



**02648**

DE

**Gebrauchsanleitung**

ab Seite 3

EN

**Operating Instructions**

starting on page 15

FR

**Mode d'emploi**

à partir de la page 26

NL

**Gebruiksaanwijzing**

vanaf pagina 38



## Originalgebrauchsanleitung

### Inhalt

Bestimmungsgemäßer Gebrauch	4
Allgemeine Sicherheitshinweise für Elektrowerkzeuge	4
Lieferumfang	9
Übersicht des Elektrowerkzeugs	10
Akkupack aufladen	10
Benutzung	11
Reinigung und Aufbewahrung	11
Fehlerbehebung	12
Technische Daten	13
Transport	14
Entsorgung	14
Hinweise zur Konformitätserklärung	14

### Symbolerklärung



Sicherheitshinweise:  
Aufmerksam lesen und befolgen, um Personen- und Sachschäden zu vermeiden.



Ergänzende Informationen



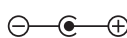
Gebrauchsanleitung vor Gebrauch lesen!



Schutzklasse II



Nur in Innenräumen verwenden!



Polarität des Hohlsteckers (Netzteil)



Schaltzeichen für Gleichstrom



Energieeffizienzklasse V

### Erklärung der Signalwörter

**WARNUNG** warnt vor *möglichen* schweren Verletzungen und Lebensgefahr

Sehr geehrte Kundin, sehr geehrter Kunde,  
wir freuen uns, dass Sie sich für diesen **Akku-Handkompressor** entschieden haben.

Lesen Sie vor dem ersten Gebrauch des Gerätes diese Gebrauchsanleitung sorgfältig durch und bewahren Sie sie für spätere Fragen und weitere Nutzer auf.

Hersteller und Importeur übernehmen keine Haftung, wenn die Angaben in dieser Gebrauchsanleitung nicht beachtet werden.

Sollten Sie Fragen zum Gerät sowie zu Ersatz- / Zubehörteilen haben, kontaktieren Sie den Kundendienst über unsere Webseite: **[www.service-shopping.de](http://www.service-shopping.de)**

## Bestimmungsgemäßer Gebrauch

- Mit diesem Handkompressor werden Reifen, Schläuche, Bälle, Luftmatratzen etc. mit Luft gefüllt.
- Das Gerät ist nicht zum Aufpumpen von völlig entleerten KFZ-Reifen geeignet.
- **BEACHTEN!** Das Gerät zeigt lediglich ungefähre Werte an. Die Druckluft in KFZ-Reifen mit einem professionellen Druckluftmesser überprüfen.
- Das Gerät nur wie in der Gebrauchsanleitung beschrieben benutzen. Jede weitere Verwendung gilt als bestimmungswidrig.
- Das Gerät ist für den privaten Hausgebrauch, nicht für eine gewerbliche Nutzung bestimmt.
- Von der Gewährleistung ausgeschlossen sind alle Mängel, die durch unsachgemäße Behandlung, Beschädigung oder Reparaturversuche entstehen. Dies gilt auch für den normalen Verschleiß.

## Allgemeine Sicherheitshinweise für Elektrowerkzeuge



**WARNUNG:** Lesen Sie alle Sicherheitshinweise, Anweisungen, Bebilderungen und technischen Daten, mit denen dieses Elektrowerkzeug versehen ist. Versäumnisse bei der Einhaltung der nachfolgenden Anweisungen können elektrischen Schlag, Brand und/oder schwere Verletzungen verursachen.

**Bewahren Sie alle Sicherheitshinweise und Anweisungen für die Zukunft auf.**

*Der in den Sicherheitshinweisen verwendete Begriff „Elektrowerkzeug“ bezieht sich auf netzbetriebene Elektrowerkzeuge (mit Netzleitung) und auf akkubetriebene Elektrowerkzeuge (ohne Netzleitung).*

### 1) Arbeitsplatzsicherheit

- a) **Halten Sie Ihren Arbeitsbereich sauber und gut beleuchtet.** Unordnung oder unbeleuchtete Arbeitsbereiche können zu Unfällen führen.
- b) **Arbeiten Sie mit dem Elektrowerkzeug nicht in explosionsgefährdeter Umgebung, in der sich brennbare Flüssigkeiten, Gase oder Stäube befinden.** Elektrowerkzeuge erzeugen Funken, die den Staub oder die Dämpfe entzünden können.

- c) **Halten Sie Kinder und andere Personen während der Benutzung des Elektrowerkzeugs fern.** *Bei Ablenkung können Sie die Kontrolle über das Elektrowerkzeug verlieren.*

## 2) Elektrische Sicherheit

- a) **Der Anschlussstecker des Elektrowerkzeugs muss in die Steckdose passen.** *Der Stecker darf in keiner Weise verändert werden. Verwenden Sie keine Adapterstecker gemeinsam mit schutzgeerdeten Elektrowerkzeugen. Unveränderte Stecker und passende Steckdosen verringern das Risiko eines elektrischen Schlages.*
- b) **Vermeiden Sie Körperkontakt mit geerdeten Oberflächen wie Rohren, Heizungen, Herden und Kühlschränken.** *Es besteht ein erhöhtes Risiko durch elektrischen Schlag, wenn Ihr Körper geerdet ist.*
- c) **Halten Sie Elektrowerkzeuge von Regen und Nässe fern.** *Das Eindringen von Wasser in ein Elektrowerkzeug erhöht das Risiko eines elektrischen Schlages.*
- d) **Zweckentfremden Sie die Anschlussleitung nicht, um das Elektrowerkzeug zu tragen, aufzuhängen oder um den Stecker aus der Steckdose zu ziehen.** *Halten Sie die Anschlussleitung fern von Hitze, Öl, scharfen Kanten oder sich bewegenden Teilen. Beschädigte oder verwickelte Anschlussleitungen erhöhen das Risiko eines elektrischen Schlages.*
- e) **Wenn Sie mit einem Elektrowerkzeug im Freien arbeiten, verwenden Sie nur Verlängerungsleitungen, die auch für den Außenbereich geeignet sind.** *Die Anwendung einer für den Außenbereich geeigneten Verlängerungsleitung verringert das Risiko eines elektrischen Schlages.*
- f) **Wenn der Betrieb des Elektrowerkzeugs in feuchter Umgebung nicht vermeidbar ist, verwenden Sie einen Fehlerstromschutzschalter.** *Der Einsatz eines Fehlerstromschutzschalters vermindert das Risiko eines elektrischen Schlages.*

## 3) Sicherheit von Personen

- a) **Seien Sie aufmerksam, achten Sie darauf, was Sie tun, und gehen Sie mit Vernunft an die Arbeit mit einem Elektrowerkzeug.** *Benutzen Sie kein Elektrowerkzeug, wenn Sie müde sind oder unter dem Einfluss von Drogen, Alkohol oder Medikamenten stehen. Ein Moment der Unachtsamkeit beim Gebrauch des Elektrowerkzeugs kann zu ernsthaften Verletzungen führen.*
- b) **Tragen Sie persönliche Schutzausrüstung und immer eine Schutzbrille.** *Das Tragen persönlicher Schutzausrüstung, wie Staubschutzmaske, rutschfeste Sicherheitsschuhe, Schutzhelm oder Gehörschutz, je nach Art und Einsatz des Elektrowerkzeugs, verringert das Risiko von Verletzungen.*
- c) **Vermeiden Sie eine unbeabsichtigte Inbetriebnahme.** *Vergewissern Sie sich, dass das Elektrowerkzeug ausgeschaltet ist, bevor Sie es an die Stromversorgung und/oder den Akku anschließen, es aufnehmen oder tragen. Wenn Sie beim Tragen des Elektrowerkzeugs den Finger am Schalter haben oder das Elektrowerkzeug eingeschaltet an die Stromversorgung anschließen, kann dies zu Unfällen führen.*

- d) **Entfernen Sie Einstellwerkzeuge oder Schraubenschlüssel, bevor Sie das Elektrowerkzeug einschalten.** *Ein Werkzeug oder Schlüssel, der sich in einem drehenden Teil des Elektrowerkzeugs befindet, kann zu Verletzungen führen.*
- e) **Vermeiden Sie eine abnormale Körperhaltung. Sorgen Sie für einen sicheren Stand und halten Sie jederzeit das Gleichgewicht.** *Dadurch können Sie das Elektrowerkzeug in unerwarteten Situationen besser kontrollieren.*
- f) **Tragen Sie geeignete Kleidung. Tragen Sie keine weite Kleidung oder Schmuck. Halten Sie Haare, Kleidung und Handschuhe fern von den sich bewegenden Teilen.** *Lockere Kleidung, Schmuck oder lange Haare können von sich bewegenden Teilen erfasst werden.*
- g) **Wenn Staubabsaug- und auffangeinrichtungen montiert werden können, sind diese anzuschließen und richtig zu verwenden.** *Verwendung einer Staubabsaugung kann Gefährdungen durch Staub verringern.*
- h) **Wiegen Sie sich nicht in falscher Sicherheit und setzen Sie sich nicht über die Sicherheitsregeln für Elektrowerkzeuge hinweg, auch wenn Sie nach vielfachem Gebrauch mit dem Elektrowerkzeug vertraut sind.** *Achtloses Handeln kann binnen Sekundenbruchteilen zu schweren Verletzungen führen.*

#### **4) Verwendung und Behandlung des Elektrowerkzeugs**

- a) **Überlasten Sie das Elektrowerkzeug nicht. Verwenden Sie für Ihre Arbeit ausschließlich das dafür bestimmte Elektrowerkzeug.** *Mit dem passenden Elektrowerkzeug arbeiten Sie besser und sicherer im angegebenen Leistungsbereich.*
- b) **Benutzen Sie kein Elektrowerkzeug, dessen Schalter defekt ist.** *Ein Elektrowerkzeug, das sich nicht mehr ein- oder ausschalten lässt, ist gefährlich und muss repariert werden.*
- c) **Ziehen Sie den Stecker aus der Steckdose und/oder entfernen Sie einen abnehmbaren Akku, bevor Sie Geräteeinstellungen vornehmen, Einsatzwerkzeugteile wechseln oder das Elektrowerkzeug weglegen.** *Diese Vorsichtsmaßnahme vermindert den unbeabsichtigten Start des Elektrowerkzeugs.*
- d) **Bewahren Sie unbenutzte Elektrowerkzeuge außerhalb der Reichweite von Kindern auf. Lassen Sie keine Personen das Elektrowerkzeug benutzen, die mit diesem nicht vertraut sind oder diese Anweisungen nicht gelesen haben.** *Elektrowerkzeuge sind gefährlich, wenn Sie von unerfahrenen Personen benutzt werden.*
- e) **Pflegen Sie Elektrowerkzeuge mit Sorgfalt. Kontrollieren Sie, ob bewegliche Teile einwandfrei funktionieren und nicht klemmen, ob Teile verbogen oder so beschädigt sind, dass die Funktion des Elektrowerkzeugs beeinträchtigt ist. Lassen Sie beschädigte Teile vor dem Einsatz des Elektrowerkzeugs reparieren.** *Viele Unfälle haben ihre Ursache in schlecht gewarteten Elektrowerkzeugen.*
- f) **Halten Sie Schneidwerkzeuge scharf und sauber.** *Sorgfältig gepflegte Schneidwerkzeuge mit scharfen Schneidkanten verklemmen sich weniger und sind leichter zu führen.*
- g) **Verwenden Sie das Elektrowerkzeug, Einsatzwerkzeuge usw. entsprechend diesen Anweisungen. Berücksichtigen Sie dabei die Arbeitsbedingungen und die auszuführende Tätigkeit.** *Der Gebrauch von Elektrowerk-*

zeugen für andere als die vorgesehenen Anwendungen kann zu gefährlichen Situationen führen.

- h) **Halten Sie Griffe und Griffflächen trocken, sauber und frei von Öl und Fett.** Rutschige Griffe und Griffflächen erlauben keine sichere Bedienung und Kontrolle des Elektrowerkzeugs in unvorhergesehenen Situationen.

## 5) Verwendung und Behandlung des Akkuwerkzeugs

- a) **Laden Sie die Akkus nur mit Ladegeräten auf, die vom Hersteller empfohlen werden.** Durch ein Ladegerät, das für eine bestimmte Art von Akku geeignet ist, besteht Brandgefahr, wenn es mit anderen Akkus verwendet wird.
- b) **Verwenden Sie nur die dafür vorgesehenen Akkus in den Elektrowerkzeugen.** Der Gebrauch von anderen Akkus kann zu Verletzungen und Brandgefahr führen.
- c) **Halten Sie den nicht benutzten Akku fern von Büroklammern, Münzen, Schlüsseln, Nägeln, Schrauben oder anderen kleinen Metallgegenständen, die eine Überbrückung der Kontakte verursachen könnten.** Ein Kurzschluss zwischen den Akkukontakten kann Verbrennungen oder Feuer zur Folge haben.
- d) **Bei falscher Anwendung kann Flüssigkeit aus dem Akku austreten. Vermeiden Sie den Kontakt damit. Bei zufälligem Kontakt mit Wasser abspülen. Wenn die Flüssigkeit in die Augen kommt, nehmen Sie zusätzlich ärztliche Hilfe in Anspruch.** Austretende Akkuflüssigkeit kann zu Hautreizungen oder Verbrennungen führen.
- e) **Verwenden Sie keinen Akku und kein Elektrowerkzeug, der/das beschädigt oder modifiziert ist.** Beschädigte oder veränderte Akkus können ein unvorhersehbares Verhalten aufweisen, das zu Brand, Explosion oder Verletzungsgefahr führen kann.
- f) **Setzen Sie einen Akku oder ein Werkzeug keinem Feuer oder hohen Temperaturen aus.** Feuer oder Temperaturen über 130 ° C können zu Explosionen führen.
- g) **Befolgen Sie alle Anweisungen zum Laden des Akkus. Laden Sie den Akku oder das Elektrowerkzeug ausschließlich innerhalb des in der Gebrauchsanleitung angegebenen Temperaturbereiches.** Unsachgemäßes Laden oder Laden bei Temperaturen außerhalb des angegebenen Bereichs können den Akku beschädigen und das Brandrisiko erhöhen.

## 6) Service

- a) **Lassen Sie Ihr Elektrowerkzeug nur von qualifiziertem Fachpersonal und nur mit Original-Ersatzteilen reparieren.** Dadurch wird sichergestellt, dass die Sicherheit des Elektrowerkzeugs erhalten bleibt.
- b) **Warten Sie niemals beschädigte Akkus.** Die Wartung von Akkus sollte nur vom Hersteller oder autorisierten Service-Stellen durchgeführt werden.

## 7) Gerätespezifische Sicherheitshinweise

- a) **Bei Beschädigung und unsachgemäßem Gebrauch des Akkus können Dämpfe austreten. Führen Sie Frischluft zu und suchen Sie bei Beschwerden einen Arzt auf.** *Die Dämpfe können die Atemwege reizen.*
- b) **Das Gerät und Akkupack vor dem Verstauen vollständig abkühlen lassen.** *Es besteht ansonsten Brandgefahr.*
- c) **Die vom Kompressor ausgehende Luft niemals einatmen, den Adapter/Druckluftschlauch niemals in den Mund, die Nase oder andere Körperöffnungen stecken, um Verletzungen zu vermeiden.**
- d) **Dieses Gerät kann von Kindern ab 8 Jahren sowie von Personen mit reduzierten physischen, sensorischen oder mentalen Fähigkeiten oder Mangel an Erfahrung und/oder Wissen benutzt werden, wenn sie beaufsichtigt oder bezüglich des sicheren Gebrauchs des Gerätes unterwiesen wurden und die daraus resultierenden Gefahren verstanden haben.** *Andernfalls besteht die Gefahr von Fehlbedienung und Verletzungen.*
- e) **Kinder müssen beaufsichtigt werden, um sicherzustellen, dass sie nicht mit dem Elektrowerkzeug spielen.**
- f) **Reinigung und Benutzer-Wartung dürfen nicht durch Kinder durchgeführt werden.** *Andernfalls besteht die Gefahr von Fehlbedienung und Verletzungen.*
- g) **Schützen Sie die Ladestation, das Netzteil und das Netzkabel vor Feuchtigkeit oder Nässe.** *Das Eindringen von Wasser erhöht das Risiko eines elektrischen Schlages.*
- h) **Sollte die an das Stromnetz angeschlossene Ladestation ins Wasser fallen, sofort die Stromzufuhr unterbrechen. Nicht versuchen, diese aus dem Wasser zu ziehen, während sie am Stromnetz angeschlossen ist!** *Es besteht ansonsten Stromschlaggefahr.*
- i) **Das Elektrowerkzeug, die Ladestation, das Netzkabel und das Netzteil niemals mit feuchten Händen berühren, wenn diese Komponenten an das Stromnetz angeschlossen sind.** *Es besteht ansonsten Stromschlaggefahr.*
- j) **Ändert sich die Hautfarbe an der Hand, mit der das Gerät gehalten wird, die Benutzung umgehend abbrechen!** *Langanhaltende Benutzung könnte zum Hand-Arm-Vibrationssyndrom führen.*
- k) **Darauf achten, dass das angeschlossene Netzkabel keine Stolpergefahr darstellt.** *Es besteht ansonsten Sturzgefahr.*
- l) **Die Ladestation, das Netzkabel und das Netzteil vor jeder Inbetriebnahme auf Beschädigungen überprüfen. Bei Beschädigungen oder Verschleiß nicht benutzen, um Verletzungen zu vermeiden.**
- m) **Der Austausch bzw. die Reparatur der Ladestation, des Steckers/Netzteils oder der Netzanschlussleitung ist immer vom Hersteller des Elektrowerkzeugs oder seinem Kundendienst auszuführen.** *Dadurch wird sichergestellt, dass die Sicherheit dieser Komponenten erhalten bleibt.*
- n) **An das Stromnetz angeschlossene Netzteil und Ladestation von leicht brennbaren Materialien (z. B. Papier, Textilien etc.) fernhalten.** *Wegen der beim Laden auftretenden Erwärmung des Netzteils und der Ladestation besteht Brandgefahr.*



- o) **Das Elektrowerkzeug und Zubehör während des Betriebs nicht abdecken. Darauf achten, dass die Lüftungsschlitze des Elektrowerkzeugs während des Gebrauchs frei von Verschmutzungen und nicht abgedeckt sind, um Brandgefahr zu vermeiden.**
- p) **Das Netzteil aus der Steckdose ziehen, wenn ein Fehler auftritt oder vor einem Gewitter. Das Netzteil nicht verwenden, wenn es eine Fehlfunktion hatte oder ins Wasser gefallen ist. Es besteht ansonsten Stromschlaggefahr.**
- q) **Das Elektrowerkzeug, die Ladestation, das Netzteil und das Netzkabel nur bei einer Umgebungstemperatur von 0 °C bis 40 °C benutzen und lagern. Dadurch wird sichergestellt, dass die Sicherheit dieser Komponenten erhalten bleibt.**
- r) **Schützen Sie das Elektrowerkzeug vor Hitze, z.B. auch vor dauernder Sonneneinstrahlung, Feuer, Wasser und Feuchtigkeit. Es besteht Explosionsgefahr.**
- s) Kein zusätzliches Zubehör verwenden, das nicht vom Hersteller empfohlen wird.
- t) Keine schweren Gegenstände auf das Gerät legen oder stellen.
- u) Darauf achten, dass das Kabel nicht gequetscht oder geknickt wird, nicht mit scharfen Kanten oder heißen Flächen in Berührung kommt.

## Lieferumfang



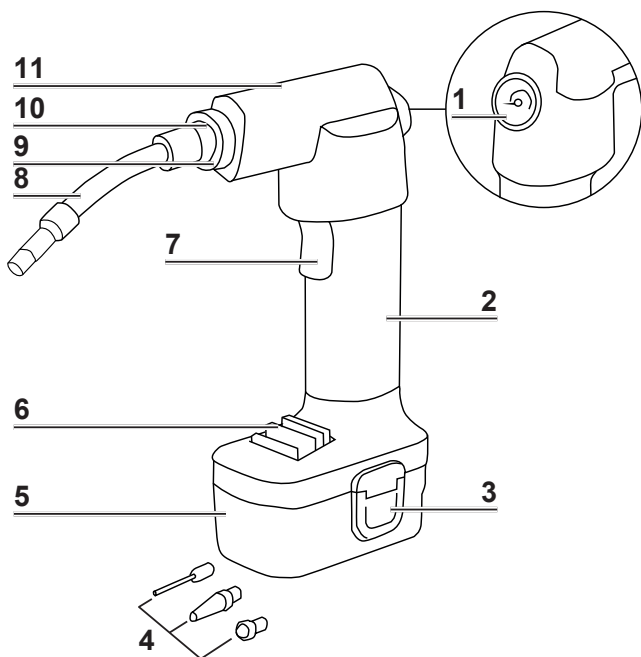
### BEACHTEN!

- **WARNUNG – Erstickungsgefahr!** Kinder und Tiere vom Verpackungsmaterial fernhalten.
- Niemals das Typenschild und eventuelle Warnhinweise entfernen!

1 x Handkompressor  
1 x Druckluftschlauch  
3 x Adapter  
1 x Akkupack  
1 x Ladestation  
1 x Netzteil mit Kabel  
1 x Gebrauchsanleitung

Den Lieferumfang auspacken (ggf. vorhandenen Transportschutz entfernen) und auf Vollständigkeit und Transportschäden überprüfen. Sollten Teile des Lieferumfangs fehlen oder beschädigt sein, das Elektrowerkzeug nicht(!) verwenden, sondern den Kundendienst kontaktieren.

## Übersicht des Elektrowerkzeugs



- 1 Druckanzeige in bar und psi
- 2 Griff
- 3 Entriegelungstaste (auf beiden Seiten)
- 4 Adapter (z. B. für Bälle, Reifen)
- 5 Akkupack
- 6 Adapterhalterungen
- 7 Einschalter
- 8 Druckluftschlauch
- 9 Drehring
- 10 Luftaustrittsöffnung
- 11 Druckluftschlauchhalterung

Nicht abgebildet:

- Ladestation
- Netzteil

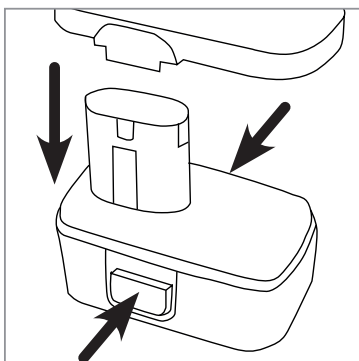
## Akkupack aufladen



### BEACHTEN!

- Den Akku nur bei einer Umgebungstemperatur von 0 °C bis 40 °C laden.
- Den Akku des Elektrowerkzeuges ausschließlich mit dem mitgelieferten Netzteil aufladen.

Das Akkupack (5) vor dem ersten Gebrauch aufladen! Vor dem Aufladen sicherstellen, dass die Kontakte des Akkupacks und der Ladestation sauber sind.



1. Akkupack vom Gerät abnehmen: Beide Entriegelungstasten (3) gleichzeitig drücken und das Akkupack vom Gerät abziehen.
2. Das Akkupack in die Ladestation stecken.
3. Das Kabel vor dem Anschließen vollständig auseinanderwickeln.
4. Den Hohlstecker am Kabel des Netzteils an der Buchse der Ladestation anschließen.
5. Das Netzteil in eine gut zugängliche Steckdose stecken. Die Kontrollleuchte der Ladestation und des Netzteil beginnen zu blinken und zeigen an, dass das Akkupack geladen wird.
6. Das Akkupack aufladen lassen, bis die Kontrollleuchte an der Ladestation erlischt und die am Netzteil dauerhaft leuchtet.
7. Das Netzteil zuerst aus der Steckdose und dann den Hohlstecker aus der Ladestation herausziehen.
8. Das Akkupack aus der Ladestation herausnehmen.

## Benutzung



### BEACHTEN!

- Vor jeder Benutzung sicherstellen, dass die Öffnungen des Gerätes frei sind. Die Luftaustrittsöffnung sauber halten.
- Das Gerät nach maximal 5 Minuten Dauerbetrieb für mindestens 15 Minuten ausschalten, um es nicht zu überhitzen.
- Objekte nicht überfüllen! Sie könnten bersten. Vor dem Aufpumpen den maximalen Druck ermitteln.

1. Den Drehring (9) gegen den Uhrzeigersinn drehen, um ihn zu lösen.
2. Den gewünschten Adapter (4) entweder direkt in die Luftaustrittsöffnung (10) stecken bzw. drehen oder zuerst am Druckluftschlauch (8) festschrauben und diesen dann in die Luftaustrittsöffnung stecken bzw. drehen.
3. Den Drehring im Uhrzeigersinn festdrehen.
4. Das Akkupack (5) in die Aufnahme auf der Unterseite des Gerätes stecken. Es muss einrasten.
5. Die Schutzkappe vom Ventil des Gegenstandes, der aufgepumpt werden soll, ggf. abnehmen.
6. Den Adapter in das Ventil stecken.
7. Den Einschalter (7) drücken und gedrückt halten. Das Gerät beginnt zu arbeiten.
8. Die Druckanzeige (1) beobachten. Ist der erforderliche Druck erreicht, den Einschalter loslassen. Das Gerät stoppt.
9. Den Adapter vom Ventil lösen.
10. Die Schutzkappe wieder am Ventil anbringen.
11. Den Adapter bzw. Druckluftschlauch aus der Luftaustrittsöffnung herausziehen und in jeweilige die Halterung am Gerät drücken.

Wenn die Leistung des Gerätes nachlässt, muss das Akkupack geladen werden.

## Reinigung und Aufbewahrung



### BEACHTEN!

- Vor Beginn der Reinigung die Sicherheitshinweise im Kapitel „Allgemeine Sicherheitshinweise für Elektrowerkzeuge“ beachten!
- Zum Reinigen keine ätzenden oder scheuernden Reinigungsmittel verwenden. Diese können die Oberfläche beschädigen. Bei Bedarf mit einem weichen feuchten Tuch abwischen.
- Das Elektrowerkzeug Kindern und Tieren unzugänglich an einem trockenen, sauberen, frostfreien, vor direktem Sonnenlicht geschützten Ort aufbewahren.

## Fehlerbehebung

Sollte das Elektrowerkzeug nicht ordnungsgemäß funktionieren, überprüfen, ob ein Problem selbst behoben werden kann. Lässt sich mit den genannten Schritten das Problem nicht lösen, den Kundendienst kontaktieren.



**Nicht versuchen, ein defektes Elektrowerkzeug eigenständig zu reparieren!**

Problem	Mögliche Ursache	Behebung
Das Objekt wird nicht aufgepumpt.	Entweicht Luft an den Verbindungen zwischen Luftaustrittsöffnung (10), Druckluftschlauch (8), Adapter (4) oder Ventil?	Die Verbindungen überprüfen und festdrehen.
	Ist das Akkupack (5) zu schwach?	Das Akkupack aufladen.
Das Gerät lässt sich nicht einschalten.	Ist das Akkupack nicht korrekt im Gerät eingesetzt?	Es muss hörbar einrasten.
	Ist das Akkupack leer?	Das Akkupack aufladen.
Das Akkupack wird nicht geladen. Die Kontrollleuchte der Ladestation blinkt nicht.	Ist das Akkupack nicht korrekt in der Ladestation eingesetzt?	Das Akkupack richtig einsetzen.
	Sind die Stecker nicht richtig mit der Ladestation und Steckdose verbunden?	Die Verbindungen korrigieren.
	Wenn die Kontrollleuchte des Netzteils nicht blinkt, ist keine Netzspannung vorhanden.	Eine andere Steckdose ausprobieren oder die Sicherung des Netzanschlusses überprüfen.

## Technische Daten

Artikelnummer: 02648  
 Bezeichnung: Akku-Handkompressor  
 Modellnummer: Q0E120

### Gerät

Spannungsversorgung: 12 V DC  
 Leistung: 15,6 W  
 Max. Luftdruck: 8 bar / 116 psi  
 Arbeitsdruck: 3 bar  
 Luftvolumenstrom: 9 l/min  
 Leerlaufdrehzahl ( $n_0$ ): 13800/min  
 Hand-Arm-Vibration ( $a_h$ ): 1,689 m/s<sup>2</sup>; Unsicherheit K = 1,5 m/s<sup>2</sup>  
 Schalldruckpegel\*:  $L_{PA} = 77,7$  dB(A); Unsicherheit  $K_{PA} = 3,0$  dB(A)  
 Schallleistungspegel\*:  $L_{WA} = 88,7$  dB(A); Unsicherheit  $K_{WA} = 3,0$  dB(A)  
 Betriebsdauer: max. 5 min, Pause ca. 15 min

### Akkupack (JDB120)

Spannungsversorgung: 12 V DC; 7 x Ni-Zn-Akku  
 Kapazität: 1300 mAh  
 Ladedauer: ca. 3 bis 5 Stunden

**Ladestation** 12 V DC; 280 mA

### Netzteil

Modellnummer: CK06W1200280G  
 Eingang: 100 – 240 V ~ 50 / 60 Hz, 12 W  
 Ausgang: 12 V DC, 280 mA  
 Schutzklasse: II



### \* BEACHTEN:

- Der/die angegebene(n) Schwingungsgesamtwert(e) und der/die angegebene(n) Geräuschemissionswert(e) sind nach einem genormten Prüfverfahren gemessen worden und können zum Vergleich eines Elektrowerkzeugs mit einem anderen verwendet werden. Die Emissionswerte können auch zu einer vorläufigen Einschätzung der Belastung verwendet werden.
- Die angegebenen Werte sind Emissionswerte und müssen damit nicht zugleich auch sichere Arbeitsplatzwerte darstellen. Obwohl es eine Korrelation zwischen Emissions- und Immissionspegeln gibt, kann daraus nicht zuverlässig abgeleitet werden, ob zusätzliche Vorsichtsmaßnahmen notwendig sind oder nicht. Faktoren, welche den aktuellen am Arbeitsplatz vorhandenen Immissionspegel beeinflussen, beinhalten die Eigenart des Arbeitsraumes, andere Geräuschquellen, z. B. die Zahl der Maschinen und anderer benachbarter Arbeitsvorgänge. Die zulässigen Arbeitsplatzwerte

können ebenso von Land zu Land variieren. Diese Information soll Sie jedoch befähigen, eine bessere Abschätzung von Gefährdung und Risiko vorzunehmen.

- Die Schwingungs- und Geräuschemissionen können während der tatsächlichen Benutzung des Elektrowerkzeugs von den Angabewerten abweichen, abhängig von der Art und Weise, in der das Elektrowerkzeug verwendet wird, insbesondere, welche Art von Werkstück bearbeitet wird.

## Transport

Die enthaltenen Akkus unterliegen den Anforderungen des Gefahrgutrechts. Die Akkus können durch den Benutzer ohne weitere Auflagen auf der Straße transportiert werden. Beim Versand durch Dritte (z.B.: Lufttransport oder Spedition) sind besondere Anforderungen an Verpackung und Kennzeichnung zu beachten. Hier muss bei der Vorbereitung des Versandstückes ein Gefahrgut-Experte hinzugezogen werden.

## Entsorgung



Das Verpackungsmaterial umweltgerecht entsorgen und der Wertstoffsammlung zuführen.



Das Gerät umweltgerecht an einem Recyclinghof für elektrische und elektronische Altgeräte entsorgen. Nähere Informationen bei der örtlichen Gemeindeverwaltung erhältlich.



Akkus und Batterien gehören nicht in den Hausmüll. Sie sind vor der Entsorgung des Gerätes zu entnehmen und getrennt vom Gerät an entsprechenden Sammelstellen abzugeben.

## Hinweise zur Konformitätserklärung

Hiermit erklärt DS Produkte GmbH, dass sich dieses Gerät in Übereinstimmung mit den grundlegenden Anforderungen und den übrigen einschlägigen Bestimmungen der Richtlinie 2006/42/EG befindet.

Die Konformitätserklärung für dieses Gerät kann angefordert werden bei:

DS Produkte GmbH, Kundenservice

Am Heisterbusch 1

19258 Gallin

### Kundendienst / Importeur:

DS Produkte GmbH, Am Heisterbusch 1, 19258 Gallin, Deutschland

Tel.: +49 38851 314650

(0 – 30 Ct. / Min. in das dt. Festnetz. Kosten variieren je nach Anbieter.)

## Translation of the original operating instructions

### Contents

Intended Use _____	16
General Power Tool Safety Warnings _____	16
Items Supplied _____	20
Overview of the Power Tool _____	21
Charging Up the Battery Pack _____	21
Use _____	22
Cleaning and Storage _____	23
Troubleshooting _____	23
Technical Data _____	24
Transport _____	25
Disposal _____	25
Notes on the Declaration of Conformity _____	25

### Explanation of Symbols



Safety instructions:  
Read these carefully and follow them to prevent personal injury and damage to property.



Supplementary information



Read operating instructions before use!



Protection class II



Only use indoors!



Polarity of the coaxial connector (mains adapter)



Circuit symbol for direct current



Energy efficiency class V

### Explanation of the Signal Words

**WARNING** warns of *possible* serious injuries and danger to life

Dear Customer,

We are delighted that you have chosen this **cordless handheld compressor**.

Before using the device for the first time, please read these operating instructions carefully and keep them for future reference and other users.

The manufacturer and importer do not accept any liability if the information in these operating instructions is not complied with.

If you have any questions about the device and about spare parts/accessories, contact the customer service department via our website: **[www.service-shopping.de](http://www.service-shopping.de)**

## Intended Use

- This handheld compressor is used to fill tyres, tubes, balls, air mattresses etc. with air.
- The device is not suitable for pumping up completely flat tyres of motor vehicles.
- NOTE! The device only shows approximate values. Check the compressed air in motor vehicle tyres using a professional air pressure gauge.
- The device should only be used as described in these instructions. Any other use is deemed to be improper.
- The device is for personal domestic use only and is not intended for commercial applications.
- The following are excluded from the warranty: all defects caused by improper handling, damage or unauthorised attempts at repair. This also applies to normal wear and tear.

## General Power Tool Safety Warnings



**WARNING:** Read all safety warnings, instructions, illustrations and specifications provided with this power tool. *Failure to follow all instructions listed below may result in electric shock, fire and/or serious injury.*

**Save all warnings and instructions for future reference.**

*The term "power tool" in the warnings refers to your mains-operated (corded) power tool or battery-operated (cordless) power tool.*

### 1) Work Area Safety

- a) **Keep your work area clean and well lit.** *Cluttered or dark areas invite accidents.*
- b) **Do not operate power tools in explosive atmospheres, such as in the presence of flammable liquids, gases or dust.** *Power tools create sparks which may ignite the dust or fumes.*
- c) **Keep children and bystanders away while operating a power tool.** *Distractions can cause you to lose control.*



## 2) Electrical Safety

- a) **Power tool plugs must match the outlet. Never modify the plug in any way. Do not use any adapter plugs with earthed (grounded) power tools.** *Unmodified plugs and matching outlets will reduce risk of electric shock.*
- b) **Avoid body contact with earthed or grounded surfaces, such as pipes, radiators, ranges and refrigerators.** *There is an increased risk of electric shock if your body is earthed or grounded.*
- c) **Do not expose power tools to rain or wet conditions.** *Water entering a power tool will increase the risk of electric shock.*
- d) **Do not abuse the cord. Never use the cord for carrying, pulling or unplugging the power tool. Keep cord away from heat, oil, sharp edges or moving parts.** *Damaged or entangled cords increase the risk of electric shock.*
- e) **When operating a power tool outdoors, use an extension cord suitable for outdoor use.** *Use of a cord suitable for outdoor use reduces the risk of electric shock.*
- f) **If operating a power tool in a damp location is unavoidable, use a residual current device (RCD) protected supply.** *Use of an RCD reduces the risk of electric shock.*

NOTE The term “residual current device (RCD)” can be replaced by the term “ground fault circuit interrupter (GFCI)” or “earth leakage circuit breaker (ELCB)”.

## 3) Personal Safety

- a) **Stay alert, watch what you are doing and use common sense when operating a power tool. Do not use a power tool while you are tired or under the influence of drugs, alcohol or medication.** *A moment of inattention while operating power tools may result in serious personal injury.*
- b) **Use personal protective equipment. Always wear eye protection.** *Protective equipment such as a dust mask, non-skid safety shoes, hard hat or hearing protection used for appropriate conditions will reduce personal injuries.*
- c) **Prevent unintentional starting. Ensure the switch is in the off-position before connecting to power source and/or battery pack, picking up or carrying the tool.** *Carrying power tools with your finger on the switch or energising power tools that have the switch on invites accidents.*
- d) **Remove any adjusting key or wrench before turning the power tool on.** *A wrench or a key left attached to a rotating part of the power tool may result in personal injury.*
- e) **Do not overreach. Keep proper footing and balance at all times.** *This enables better control of the power tool in unexpected situations.*
- f) **Dress properly. Do not wear loose clothing or jewellery. Keep your hair and clothing away from moving parts.** *Loose clothes, jewellery or long hair can be caught in moving parts.*
- g) **If devices are provided for the connection of dust extraction and collection facilities, ensure these are connected and properly used.** *Use of dust collection can reduce dust-related hazards.*

- h) **Do not let familiarity gained from frequent use of tools allow you to become complacent and ignore tool safety principles.** *A careless action can cause severe injury within a fraction of a second.*

#### 4) Power Tool Use and Care

- a) **Do not force the power tool. Use the correct power tool for your application.** *The correct power tool will do the job better and safer at the rate for which it was designed.*
- b) **Do not use the power tool if the switch does not turn it on and off.** *Any power tool that cannot be controlled with the switch is dangerous and must be repaired.*
- c) **Disconnect the plug from the power source and/or remove the battery pack, if detachable, from the power tool before making any adjustments, changing accessories, or storing power tools.** *Such preventive safety measures reduce the risk of starting the power tool accidentally.*
- d) **Store idle power tools out of the reach of children and do not allow persons unfamiliar with the power tool or these instructions to operate the power tool.** *Power tools are dangerous in the hands of untrained users.*
- e) **Maintain power tools and accessories. Check for misalignment or binding of moving parts, breakage of parts and any other condition that may affect the power tool's operation. If damaged, have the power tool repaired before use.** *Many accidents are caused by poorly maintained power tools.*
- f) **Keep cutting tools sharp and clean.** *Properly maintained cutting tools with sharp cutting edges are less likely to bind and are easier to control.*
- g) **Use the power tool, accessories and tool bits etc. in accordance with these instructions, taking into account the working conditions and the work to be performed.** *Use of the power tool for operations different from those intended could result in a hazardous situation.*
- h) **Keep handles and grasping surfaces dry, clean and free from oil and grease.** *Slippery handles and grasping surfaces do not allow for safe handling and control of the tool in unexpected situations.*

#### 5) Battery Tool Use and Care

- a) **Recharge only with the charger specified by the manufacturer.** *A charger that is suitable for one type of battery pack may create a risk of fire when used with another battery pack.*
- b) **Use power tools only with specifically designated battery packs.** *Use of any other battery packs may create a risk of injury and fire.*
- c) **When battery pack is not in use, keep it away from other metal objects, like paper clips, coins, keys, nails, screws or other small metal objects, that can make a connection from one terminal to another.** *Shorting the battery terminals together may cause burns or a fire.*
- d) **Under abusive conditions, liquid may be ejected from the battery; avoid contact. If contact accidentally occurs, flush with water. If liquid contacts eyes, additionally seek medical help.** *Liquid ejected from the battery may cause irritation or burns.*

- e) **Do not use a battery pack or tool that is damaged or modified.** *Damaged or modified batteries may exhibit unpredictable behaviour resulting in fire, explosion or risk of injury.*
- f) **Do not expose a battery pack or tool to fire or excessive temperature.** *Exposure to fire or temperature above 130 °C may cause explosion.*
- g) **Follow all charging instructions and do not charge the battery pack or tool outside the temperature range specified in the instructions.** *Charging improperly or at temperatures outside the specified range may damage the battery and increase the risk of fire.*

## 6) Service

- a) **Have your power tool serviced by a qualified repair person using only identical replacement parts.** *This will ensure that the safety of the power tool is maintained.*
- b) **Never service damaged battery packs.** *Service of battery packs should only be performed by the manufacturer or authorized service providers.*

## 7) Device-Specific Safety Instructions

- a) **If the battery is damaged and used inappropriately, vapours may escape.** *Get some fresh air and consult a doctor if you feel unwell. The vapours may irritate the respiratory passages.*
- b) **Allow the device and battery pack to cool down completely before storing them away.** *There is a danger of fire.*
- c) **Never breathe in the air which emerges from the compressor, never place the adapter / compressed air tube in your mouth, nose or other orifices to prevent injuries.**
- d) **This device may be used by children aged 8 and over and by people with reduced physical, sensory or mental abilities or a lack of experience and/or knowledge if they are supervised or have received instruction on how to use the device safely and have understood the dangers resulting from failure to comply with the relevant safety precautions.** *Otherwise there is the risk of incorrect operation and injuries.*
- e) **Children must be supervised to ensure that they do not play with the power tool.**
- f) **Cleaning and user maintenance may not be carried out by children.** *Otherwise there is the risk of incorrect operation and injuries.*
- g) **Protect the charging station, the mains adapter and the mains cable from moisture or wet conditions.** *The ingress of water increases the risk of an electric shock.*
- h) **Should the charging station which is connected to the mains power fall into water, switch off the power supply immediately. Do not attempt to pull it out of the water while it is still connected to the mains power!** *Otherwise there is a danger of electric shock.*
- i) **Never touch the charging station, mains cable or mains adapter with wet hands when these components are connected to the mains power.** *Otherwise there is a danger of electric shock.*

- j) **If the colour of the skin changes on the hand with which you are holding the device, stop using the device immediately!** *Persistent use could result in hand-arm vibration syndrome.*
- k) **Make sure that the connected mains cable does not present a trip hazard.** *Otherwise there is a danger of tripping.*
- l) **Always check the charging station, the mains cable and the mains adapter for damage before putting them into operation. If you find any damage or wear, do not use them** *to prevent injuries.*
- m) **Any replacement or repair of the charging station, the plug/mains adapter or the mains connecting cable must always be performed by the manufacturer of the power tool or its customer service department.** *This will ensure that the safety of these components is maintained.*
- n) **Keep the charging station and the mains adapter which is connected to the mains power away from highly flammable materials (e.g. paper, textiles etc.).** *There is a danger of fire as a result of the heat which emerges during charging of the charging station and the mains adapter.*
- o) **Do not cover the power tool and accessories during operation. Make sure that the ventilation slots of the power tool are free of any contamination and are not covered during use** *to prevent the risk of fire.*
- p) **Remove the mains adapter from the plug socket if a fault occurs or before a thunderstorm. Do not use the mains adapter if it has malfunctioned or been dropped in water.** *Otherwise there is a danger of electric shock.*
- q) **Only use and store the power tool, the charging station, the mains adapter and the mains cable in an ambient temperature of from 0°C to 40°C.** *This will ensure that the safety of these components is maintained.*
- r) **Protect the power tool from heat, e.g. also from persistent sunlight, fire, water and moisture.** *There is a risk of explosion.*
- s) Do not use any additional accessories not recommended by the manufacturer.
- t) Do not lay or place any heavy objects on the device.
- u) Make sure that the cable does not become squashed or bent and does not come into contact with sharp edges or hot surfaces.

## Items Supplied



### PLEASE NOTE!

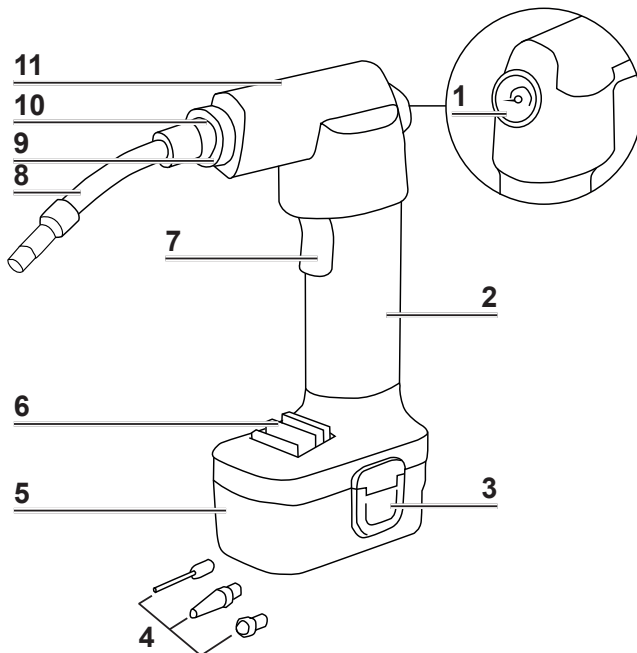
- **WARNING – Danger of Suffocation!** Keep children and animals away from the packaging material.
- Never remove the rating plate and any possible warnings!

---

1 x handheld compressor  
1 x compressed air tube  
3 x adapter  
1 x battery pack  
1 x charging station  
1 x mains adapter with cable  
1 x operating instructions

Unpack the items supplied (remove any transport protection that may be present) and check them for completeness and transport damage. If some of the items supplied are missing or damaged, do not use the power tool(!), but contact the customer service department.

## Overview of the Power Tool



- 1 Pressure display in bar and psi
- 2 Grip
- 3 Release button (on both sides)
- 4 Adapter (e. g. for balls, tyres)
- 5 Battery pack
- 6 Adapter holders
- 7 On switch
- 8 Compressed air tube
- 9 Turning ring
- 10 Air outlet opening
- 11 Compressed air tube holder

Not shown:

- Charging station
- Mains adapter

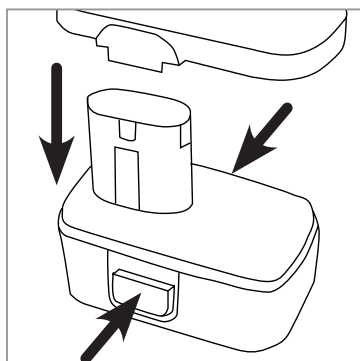
## Charging Up the Battery Pack



### PLEASE NOTE!

- Only charge the battery pack at the an ambient temperature of from 0°C to 40°C.
- Only ever charge up the battery of the power tool with the mains adapter supplied with it.

Charge up the battery pack (5) before you first use it! Before charging it up, ensure that the contacts on the battery pack and the charging station are clean.



1. Detach the battery pack from the device: Press both release buttons (3) simultaneously and pull the battery pack off the device.
2. Plug the battery pack into the charging station.
3. Unwind the cable fully before connecting it.
4. Connect the barrel connector on the cable of the mains adapter to the socket on the charging station.
5. Insert the mains adapter into an easily accessible socket. The control lamps of the charging station and the mains adapter start to flash and indicate that the battery pack is being charged.

6. Allow the battery pack to charge until the control lamp of the charging station goes out and the one of the mains adapter is constantly lit.
7. First pull the mains adapter out of the plug socket and then pull the barrel connector out of the charging station.
8. Remove the battery pack from the charging station.

## Use



### PLEASE NOTE!

- Ensure prior to each use that the openings of the device are clear. Keep the air outlet opening clean.
- Switch the device off for at least 15 minutes after a maximum of 5 minutes of constant operation, to ensure that it does not overheat.
- Do not overfill objects! They could burst. Determine the maximum pressure before pumping them up.

1. Twist the turning ring (9) anticlockwise to loosen it.
2. Plug or twist the adapter (4) you want either directly into the air outlet opening (10) or first screw it tightly on the compressed air tube (8) and then plug or twist this into the air outlet opening.
3. Twist the turning ring clockwise to secure it.
4. Plug the battery pack (5) into the mount on the bottom of the device. It must engage.
5. Remove the protective cap from the valve of the object which is to be inflated if necessary.
6. Plug the adapter into the valve.
7. Press the on switch (7) and keep it pressed down. The device starts to operate.
8. Watch the pressure display (1). Once the required pressure has been reached, let go of the on switch. The device stops.
9. Release the adapter from the valve.
10. Reattach the protective cap on the valve.
11. Pull the adapter or compressed air tube out of the air outlet opening and press it into its respective holder on the device.

If the performance of the device diminishes, the battery pack needs to be charged.

## Cleaning and Storage



### PLEASE NOTE!

- Before commencing the cleaning, note the safety instructions in the "General Power Tool Safety Warnings" chapter!
- 
- Do not use any caustic or abrasive cleaning agents for cleaning. These can damage the surface. Wipe down the device with a soft damp cloth if necessary.
  - Keep the power tool out of the reach of children and animals in a dry, clean, frost-free place which is protected from direct sunlight.

## Troubleshooting

If the power tool does not work properly, check whether you are able to rectify the problem yourself. If the problem cannot be solved with the steps that are listed, contact the customer service department.



**Do not attempt to repair a defective power tool yourself!**

Problem	Possible cause	Fix
The object is not inflated.	Is air escaping at the connections between the air outlet opening (10), compressed air tube (8), adapter (4) or valve?	Check the connections and twist them tight.
	Is the battery pack (5) too weak?	Charge up the battery pack.
The device cannot be switched on.	Is the battery pack not inserted in the device correctly?	It must engage audibly.
	Is the battery pack empty?	Charge up the battery pack.
The battery pack is not charging up. The control lamp of the charging station is not flashing.	Is the battery pack not inserted in the charging station correctly?	Plug in the battery pack.
	Are the plugs not connected to the charging station and plug socket correctly?	Correct the connections.
	If the control lamp of the mains adapter is not flashing, there is no mains voltage.	Try another plug socket or check the fuse of the mains connection.

## Technical Data

Article number:	02648
Designation:	cordless handheld compressor
Model number:	Q0E120

### Device

Voltage supply:	12 V DC
Power:	15.6 W
Max. air pressure:	8 bar / 116 psi
Working pressure:	3 bar
Air flow:	9 l/min
Idling speed ( $n_0$ ):	13800/min
Vibration emission ( $a_h$ ):	1.689 m/s <sup>2</sup> ; uncertainty K = 1.5 m/s <sup>2</sup>
Sound pressure level*:	$L_{PA} = 77.7$ dB(A); uncertainty $K_{PA} = 3.0$ dB(A)
Sound power level*:	$L_{WA} = 88.7$ dB(A); uncertainty $K_{WA} = 3.0$ dB(A)
Operating duration:	max. 5 min, pause approx. 15 min

### Battery pack (JDB120)

Voltage supply:	12 V DC; 7 x Ni-Zn batteries
Capacity:	1300 mA <sub>H</sub>
Charging time:	approx. 3 to 5 hours

<b>Charging station</b>	12 V DC; 280 mA
-------------------------	-----------------

### Mains adapter

Model number:	CK06W1200280G
Input:	100 – 240 V ~ 50 / 60 Hz, 12 W
Output:	12 V DC, 280 mA
Protection class:	II



#### \* PLEASE NOTE:

- The declared vibration total value(s) and the declared noise emission value(s) have been measured in accordance with a standard test method and may be used for comparing one tool with another; The declared vibration total value(s) and the declared noise emission value(s) may also be used in a preliminary assessment of exposure.
- The specified values are emission values and they do not therefore also represent safe workplace values. Although there is a correlation between emission and immission levels, it cannot reliably be inferred from this whether additional precautionary measures are necessary or not. Factors which influence the current immission level existing at a workplace include the nature of the workspace, other noise sources, e. g. the number of machines and other working processes taking place nearby. The permitted workplace values can also vary from country to country. However, this information should help you to be able to make a better assessment of hazard and risk.



- The vibration and noise emissions may vary from the specified values when the power tool is actually used, depending on the way in which the power tool is used, in particular what kind of workpiece is being machined.

## Transport

The batteries in the device are subject to the provisions of hazardous goods law. The batteries can be transported on the road by users without any further conditions.

If they are shipped by third parties (e.g.: air transport or carrier), special requirements for packaging and labelling must be noted. A hazardous goods expert must be consulted when preparing the item for shipment.

## Disposal



Dispose of the packaging material in an environmentally friendly manner and take it to a recycling centre.



Dispose of the device in an environmentally friendly manner at a recycling centre for used electrical and electronic devices. More information is available from your local authorities.



Non-rechargeable and rechargeable batteries should not be disposed of in the normal household waste. They should be removed prior to disposal of the device and disposed of separately from the device at suitable collection points.

## Notes on the Declaration of Conformity

DS Produkte GmbH hereby declares that this device complies with the fundamental requirements and the other applicable provisions of the Directive 2006/42/EG.

The declaration of conformity for this device can be requested from:

DS Produkte GmbH, Kundenservice  
Am Heisterbusch 1  
19258 Gallin

### Customer Service / Importer:

DS Produkte GmbH, Am Heisterbusch 1, 19258 Gallin, Germany  
Tel.: +49 38851 314650

(Calls to German landlines are subject to charges. The cost varies depending on the service provider.)

**Traduction du mode d'emploi original****Contenu**

Utilisation conforme _____	27
Consignes générales de sécurité applicables pour les outils électriques _____	27
Composition _____	32
Aperçu de l'outil électrique _____	33
Rechargement du bloc d'accus _____	33
Utilisation _____	34
Nettoyage et rangement _____	34
Dépannage _____	35
Caractéristiques techniques _____	36
Transport _____	37
Mise au rebut _____	37
Remarques sur la déclaration de conformité _____	37

**Explication des symboles utilisés**

Consignes de sécurité :  
lisez et observez-les attentivement afin de prévenir tout dommage corporel ou matériel.



Informations complémentaires



Veuillez lire le présent mode d'emploi avant l'utilisation !



Classe de protection II



À utiliser uniquement à l'intérieur de locaux !



Polarité de la fiche femelle (bloc d'alimentation)



Signe de commutation pour le courant continu



Catégorie de rendement énergétique V

**Explication des mentions d'avertissement**

**AVERTISSEMENT** Vous avertit d'un risque *potentiel* de blessures graves et mortelles

Chère cliente, cher client,

Nous vous félicitons d'avoir fait l'acquisition de ce **compresseur manuel rechargeable**.

Veuillez lire attentivement le présent mode d'emploi avant la première utilisation de l'appareil et le conserver précieusement pour toute question ultérieure ainsi que pour les autres utilisateurs.

Le fabricant et l'importateur déclinent toute responsabilité en cas de non-observation des instructions qu'il contient.

Pour toute question concernant l'appareil et ses pièces de rechange et accessoires, vous pouvez contacter le service après-vente à partir de notre site Internet : **[www.service-shopping.de](http://www.service-shopping.de)**

## Utilisation conforme

- Ce compresseur manuel vous permet de gonfler les pneus, les flexibles, les ballons, les matelas gonflables, etc.
- Cet appareil n'est pas approprié au gonflage de pneus de véhicules entièrement à plat.
- À OBSERVER ! L'appareil fournit des valeurs uniquement approximatives. Vérifiez la pression des pneus de véhicules à l'aide d'un manomètre professionnel.
- L'appareil doit être utilisé uniquement tel qu'indiqué dans le présent mode d'emploi. Toute autre utilisation est considérée comme non conforme.
- L'appareil est conçu pour un usage domestique, non professionnel.
- Tout défaut imputable à une utilisation non conforme, à une détérioration ou à des tentatives de réparation est exclu de la garantie. L'usure normale est également exclue de la garantie.

## Consignes générales de sécurité applicables pour les outils électriques



**AVERTISSEMENT : veuillez lire l'intégralité des consignes de sécurité, des instructions, des illustrations et des caractéristiques techniques dont est doté cet outil électrique.** Tout manquement aux instructions suivantes peut provoquer une décharge électrique, un incendie et/ou de graves blessures.

**Veillez conserver toutes les instructions et consignes de sécurité afin de pouvoir les consulter ultérieurement si nécessaire.**

*Le terme d'« outil électrique » employé dans les consignes de sécurité fait référence aux outils électriques branchés sur le secteur (par cordon d'alimentation) ainsi qu'aux outils électriques fonctionnant sur accus (rechargeables).*

### 1) Sécurité au poste de travail

- a) **Maintenez votre poste de travail propre et veillez à ce qu'il soit bien éclairé.** *Le désordre ou un mauvais éclairage des lieux de travail sont susceptibles de causer des accidents.*

- b) **Ne travaillez pas avec l'outil électrique dans un environnement présentant des risques d'explosion, par ex. dans des locaux renfermant des liquides inflammables ou dans une atmosphère chargée de gaz ou de poussières.** *Les outils électriques produisent des étincelles qui peuvent enflammer la poussière ou les vapeurs.*
- c) **Tenez les enfants et toute autre personne à l'écart de l'outil électrique en cours de fonctionnement.** *Si quelque chose vient détourner votre attention, vous pourriez perdre le contrôle de l'outil électrique.*

## 2) Sécurité électrique

- a) **La fiche de raccordement de l'outil électrique doit pouvoir se brancher sur la prise. La fiche ne doit en aucune façon être modifiée. N'utilisez pas d'adaptateur pour brancher des outils électriques équipés d'une mise à la terre.** *L'emploi de fiches non modifiées et de prises leur correspondant réduit le risque d'électrocution.*
- b) **Évitez les contacts du corps avec les surfaces mises à la terre, comme les conduites, les radiateurs, les cuisinières et les réfrigérateurs.** *Le risque d'électrocution est accru lorsque le corps est relié à la terre.*
- c) **N'exposez pas les outils électriques à la pluie ni à l'humidité.** *La pénétration d'eau dans un outil électrique augmente le risque d'électrocution.*
- d) **Ne portez ou ne suspendez jamais l'outil électrique par le cordon de raccordement, et ne tirez pas non plus sur le cordon pour débrancher la fiche de la prise de courant. Maintenez le cordon de raccordement à l'écart de toute source de chaleur, de l'huile, des arêtes vives ou des pièces en mouvement.** *L'emploi d'un cordon de raccordement endommagé ou emmêlé accroît le risque d'électrocution.*
- e) **Si vous travaillez en plein air avec un outil électrique, utilisez uniquement des câbles de rallonge qui conviennent aussi pour l'extérieur.** *Le recours à un câble de rallonge adapté à un usage en extérieur réduit le risque d'électrocution.*
- f) **Lorsqu'il est incontournable de se servir de l'outil électrique dans un environnement humide, veuillez utiliser un interrupteur à courant de défaut.** *Le recours à un interrupteur à courant de défaut réduit le risque d'électrocution.*

## 3) Sécurité des personnes

- a) **Soyez attentif, prenez garde à ce que vous faites : la manipulation d'un outil électrique requiert un comportement raisonnable. N'utilisez pas d'outil électrique si vous êtes fatigué ou sous l'emprise de l'alcool, sous l'influence de stupéfiants ou de médicaments.** *Un moment d'inattention durant l'utilisation de l'outil électrique peut causer des blessures graves.*
- b) **Portez un équipement personnel de protection sans jamais oublier les lunettes de protection.** *Le port d'un équipement personnel de protection, tel un masque antipoussière, des chaussures de sécurité antidérapantes, un casque ou une protection auditive à choisir en fonction des travaux à réaliser avec l'outil électrique, réduit le risque de blessures.*
- c) **Évitez toute mise en service fortuite de l'outil. Assurez-vous que l'outil électrique est bien sur arrêt avant de le raccorder au secteur et/ou de le**

**mettre sur accus, de le prendre en main ou de le porter. Porter l'outil électrique en gardant le doigt sur l'interrupteur ou le brancher au secteur quand il est enclenché est source d'accidents.**

- d) **Retirez les outils de réglage ou la clé à vis avant de mettre l'outil électrique en marche.** *Un outil ou une clé placé sur une partie de l'outil électrique en mouvement peut causer des blessures.*
- e) **Évitez toute position anormale du corps. Veillez à adopter une position sécurisée vous permettant à chaque instant de garder votre équilibre.** *Cela vous permet de mieux contrôler l'outil électrique en cas de situation imprévue.*
- f) **Portez une tenue adéquate. Bannissez les vêtements trop amples ainsi que les bijoux. Tenez cheveux, vêtements et gants à l'écart des pièces en mouvement.** *Les vêtements amples, les bijoux ou les cheveux longs peuvent se prendre dans les pièces en mouvement.*
- g) **Dès lors que des dispositifs de collecte et d'aspiration de poussière peuvent être montés sur l'outil, veillez à ce qu'ils soient correctement raccordés et utilisés.** *Le recours à un dispositif d'aspiration de la poussière peut réduire les risques liés à la présence de poussières.*
- h) **Ne développez pas un faux sentiment de sécurité et ne passez pas outre les règles de sécurité de rigueur pour les outils électriques, même si leur usage vous est familier.** *Agir avec négligence peut causer en quelques fractions de seconde des blessures graves.*

#### **4) Utilisation et manipulation de l'outil électrique**

- a) **Ne forcez pas trop sur l'outil électrique. Employez exclusivement l'outil électrique adéquat à la tâche à effectuer.** *Un outil électrique approprié vous permettra de mieux travailler en toute sécurité sur la plage de puissance indiquée.*
- b) **N'utilisez pas d'outil électrique dont l'interrupteur est défectueux.** *Un outil électrique qui ne peut plus s'arrêter ou se mettre en marche est dangereux et doit être réparé.*
- c) **Retirez la fiche de la prise et/ou retirez les accus amovibles avant d'effectuer le réglage de l'outil, de changer d'accessoires ou de déposer l'outil électrique.** *Ces mesures de précaution permettent d'éviter tout redémarrage fortuit de l'outil électrique.*
- d) **Rangez vos outils électriques hors de portée des enfants quand vous ne les utilisez plus. Ne laissez pas l'outil électrique aux mains de personnes qui n'ont pas été familiarisées avec sa manipulation ou qui n'ont pas lu les présentes instructions.** *Les outils électriques sont dangereux lorsqu'ils sont utilisés par des personnes inexpérimentées.*
- e) **Entretenez les outils électriques avec soin. Vérifiez si toutes les pièces en mouvement fonctionnent sans faille et ne coincent pas, si des pièces sont voilées ou endommagées au point d'entraver le bon fonctionnement de l'outil électrique. Faites réparer les pièces endommagées avant de réutiliser l'outil électrique.** *De nombreux accidents sont à déplorer à cause d'outils électriques mal entretenus.*

- f) **Gardez les outils de découpe propres et affûtés.** *Les outils de découpe soigneusement entretenus aux tranchants acérés ont moins tendance à se bloquer et sont plus faciles à guider.*
- g) **Utilisez l'outil électrique et tous les autres outils conformément aux instructions données. Prenez également en compte les conditions de travail et les tâches à effectuer.** *L'utilisation d'outils électriques à des fins autres que celles pour lesquelles ils sont destinés peut aboutir à des situations dangereuses.*
- h) **Gardez les poignées et les surfaces de préhension au sec, propres, exemptes d'huile et de graisse.** *Les poignées et les surfaces de préhension glissantes ne permettent pas de contrôler et de manipuler de façon sécurisée l'outil électrique en cas de situation imprévue.*

## 5) Utilisation et manipulation de l'outil rechargeable

- a) **Les accus doivent être uniquement rechargés avec des chargeurs recommandés par le fabricant.** *Un chargeur destiné à un certain type d'accus risque de s'enflammer s'il est utilisé avec d'autres accus.*
- b) **Utilisez uniquement pour vos outils électriques les accus prévus à cet effet.** *L'utilisation d'autres accus peut être source de blessures et constituer un risque d'incendie.*
- c) **Tenez les accus non utilisés à l'écart des objets métalliques comme les trombones, pièces de monnaie, clous ou autres petits objets en métal pouvant causer un pontage des contacts.** *Un court-circuit entre les contacts des accus peut causer des brûlures ou un incendie.*
- d) **En cas de manipulation erronée, du liquide peut s'écouler des accumulateurs. Évitez le contact avec ce liquide. En cas de contact par accident, rincez avec de l'eau. Si le liquide vient dans les yeux, faites également appel aux secours médicaux.** *Le liquide s'étant écoulé des accus peut causer des irritations cutanées ou des brûlures.*
- e) **N'utilisez pas des accus ou un outil endommagés ou modifiés.** *Les accus endommagés ou modifiés peuvent présenter un comportement imprévisible pouvant entraîner un incendie, une explosion ou un risque de blessure.*
- f) **N'exposez pas des accus ou un outil au feu ou à une température excessive.** *L'exposition au feu ou à une température supérieure à 130 ° C peut provoquer une explosion.*
- g) **Suivez toutes les instructions de charge et ne chargez pas des accus ou l'outil en dehors de la plage de température spécifiée dans les instructions.** *Une charge incorrecte ou à des températures en dehors de la plage spécifiée peut endommager des accus et augmenter le risque d'incendie.*

## 6) Service après-vente

- a) **Faites réparer votre outil électrique uniquement par du personnel qualifié qui n'emploiera à cet effet que des pièces de rechange d'origine.** *Ainsi, vous serez assuré du bon fonctionnement sécurisé de votre outil électrique.*
- b) **Ne jamais réparer les accus endommagés.** *L'entretien des accus ne doit être effectué que par le fabricant ou un prestataire de service agréé.*

## 7) Consignes de sécurité spécifiques à l'appareil

- a) **En cas de dommage ou d'utilisation inadéquate des accus, il peut arriver que des vapeurs se dégagent. Ventilez l'endroit et consultez un médecin en cas d'incommodation. Les vapeurs peuvent causer des irritations des voies respiratoires.**
- b) **Avant de ranger l'appareil et le bloc d'accus, laissez-les refroidir entièrement. Risque d'incendie.**
- c) **Ne respirez jamais l'air sortant du compresseur, ne mettez jamais l'adaptateur / le flexible à air comprimé à la bouche, dans le nez ou tout autre orifice corporel afin d'éviter les blessures.**
- d) **Cet appareil peut être utilisé par les enfants à partir de huit ans et les personnes dont les capacités physiques, sensorielles ou mentales sont réduites ou qui manquent d'expérience et/ou de connaissances lorsqu'elles sont sous surveillance ou qu'elles ont été instruites quant à l'utilisation de l'appareil en toute sécurité et qu'elles ont compris les risques en découplant. À défaut, risque d'erreurs de manipulation et de blessures !**
- e) **Surveillez impérativement les enfants pour vous assurer qu'ils ne jouent pas avec cet outil électrique.**
- f) **Le nettoyage et la maintenance de l'utilisateur ne doivent pas être réalisés par les enfants. À défaut, risque d'erreurs de manipulation et de blessures !**
- g) **N'exposez pas la station de recharge, le bloc d'alimentation et le cordon d'alimentation à l'humidité et ne les mouillez pas non plus. La pénétration d'eau augmente le risque d'électrocution.**
- h) **Si la station de recharge raccordée au secteur devait tomber à l'eau, coupez immédiatement l'alimentation électrique. N'essayez pas de l'extraire de l'eau tant qu'elle est encore raccordée au réseau électrique ! À défaut, risque d'électrocution !**
- i) **Ne saisissez jamais l'outil électrique, la station de recharge, le cordon d'alimentation et le bloc d'alimentation à mains humides lorsque ces composants sont raccordés au réseau électrique. À défaut, risque d'électrocution !**
- j) **Si la main qui tient l'appareil change d'aspect, interrompez immédiatement l'utilisation ! Une utilisation prolongée peut provoquer un syndrome de vibration du bras et de la main.**
- k) **Afin que personne ne risque de trébucher, veillez à ce que le cordon d'alimentation branché ne gêne pas le passage. À défaut, risque de chute !**
- l) **Avant chaque utilisation, vérifiez que la station de recharge, le cordon d'alimentation et le bloc d'alimentation ne présentent pas de dommage. En cas de dommage ou d'usure, ne les utilisez pas afin d'éviter les blessures.**
- m) **C'est toujours au fabricant de l'outil électrique ou à son service après-vente qu'il revient de remplacer ou de réparer la station de recharge, la fiche / le bloc d'alimentation ou le cordon de raccordement au secteur. Ainsi, vous serez assuré du bon fonctionnement sécurisé de ces composants.**
- n) **Tenez la station de recharge et le bloc d'alimentation éloignés des matières facilement inflammables (par ex. papier, textiles, etc.) lorsqu'ils sont raccordés au réseau électrique. La chaleur se dégagant de la station de**

*recharge et le bloc d'alimentation suite aux opérations de charge peut constituer une source d'incendie.*

- o) **Ne recouvrez pas l'outil électrique et les accessoires pendant le fonctionnement. Afin d'éviter un incendie, veillez à ce que les fentes d'aération de l'outil électrique en cours de fonctionnement soient exemptes de toute impureté et qu'elles ne soient pas couvertes.**
- p) **Retirez le bloc d'alimentation de la prise de courant si un dysfonctionnement survient ou avant un orage. N'utilisez pas le bloc d'alimentation en cas de dysfonctionnement ou s'il est tombé dans l'eau. À défaut, risque d'électrocution !**
- q) **Utilisez et stockez l'outil électrique, la station de recharge, le bloc d'alimentation et le cordon d'alimentation uniquement sur une plage de température ambiante de 0 °C à 40 °C. Ainsi, vous serez assuré du bon fonctionnement sécurisé de ces composants.**
- r) **Mettez l'outil électrique à l'abri de la chaleur, du feu, de l'eau et de l'humidité et ne l'exposez pas en permanence au rayonnement direct du soleil. Risque d'explosion.**
- s) N'utilisez pas d'autres accessoires que le fabricant n'aurait pas recommandés.
- t) Ne déposez pas d'objets lourds sur l'appareil.
- u) Veillez à ce que le cordon ne soit ni pincé, ni coincé et qu'il n'entre pas en contact avec des arêtes vives ou des surfaces chaudes.

## Composition



### À OBSERVER !

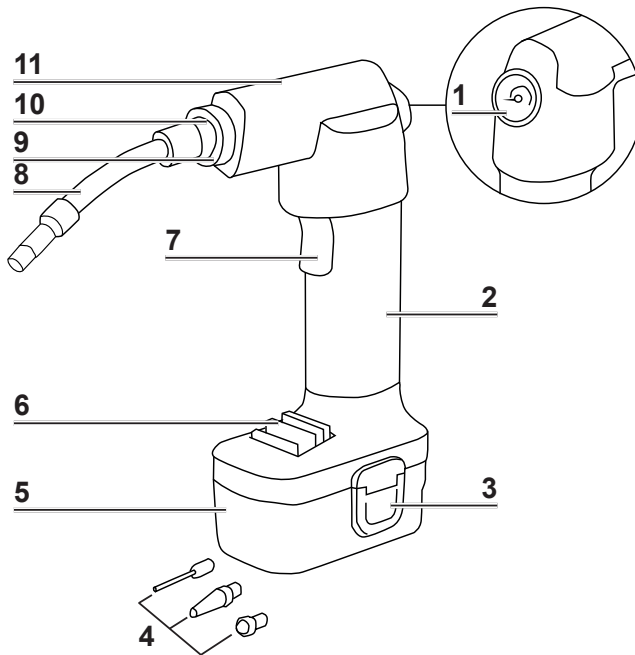
- **AVERTISSEMENT – Risque de suffocation !** Ne laissez pas les emballages à la portée des enfants ou des animaux.
- N'enlevez jamais la plaque signalétique de l'outil ni les éventuelles étiquettes d'avertissement apposées.

1 x compresseur manuel  
1 x flexible à air comprimé  
3 x adaptateurs  
1 x bloc d'accus  
1 x station de recharge  
1 x bloc d'alimentation avec cordon  
1 x mode d'emploi

En le déballant (en prenant soin d'ôter les éventuelles protections de transport), assurez-vous que l'ensemble livré est complet et qu'il ne présente pas de dommages éventuellement imputables au transport. Si des pièces manquent à la livraison ou qu'elles sont endommagées, n'utilisez pas l'outil électrique et contactez le service après-vente.



## Aperçu de l'outil électrique



- 1 Affichage de la pression en bar et psi
- 2 Poignée
- 3 Touche de déverrouillage (des deux côtés)
- 4 Adaptateur (par ex. pour les ballons, les pneus)
- 5 Bloc d'accus
- 6 Supports d'adaptateur
- 7 Bouton de mise en marche
- 8 Flexible à air comprimé
- 9 Bague tournante
- 10 Ouverture de sortie d'air
- 11 Support de flexible à air comprimé

Non illustrés :

- Station de recharge
- Bloc d'alimentation

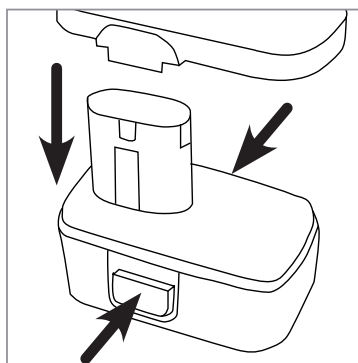
## Rechargement du bloc d'accus



**À OBSERVER !**

- Ne chargez le bloc d'accus qu'à une température ambiante comprise entre 0 °C et 40 °C.
- Rechargez les accus de l'outil électrique exclusivement avec le bloc d'alimentation fourni.

Rechargez le bloc d'accus (5) avant la première utilisation. Avant de procéder au rechargement, assurez-vous que les contacts du bloc d'accus et de la station de recharge soient propres.



1. Extraction du bloc d'accus de l'appareil : pressez simultanément les deux touches de déverrouillage (3) pour extraire le bloc d'accus de l'appareil.
2. Enfichez le bloc d'accus sur la station de recharge.
3. Déroulez intégralement le cordon avant de le raccorder.
4. Branchez la fiche femelle du cordon du bloc d'alimentation sur la douille de la station de recharge.
5. Branchez le bloc d'alimentation sur une prise de courant aisément accessible. Les témoins lumineux de contrôle de la station de recharge et du bloc d'alimentation se mettent à clignoter, indiquant que le bloc d'accus est en charge.
6. Laissez le bloc d'accus se recharger jusqu'à ce que le témoin lumineux de contrôle de la station de recharge s'éteigne et le témoin lumineux du bloc d'alimentation reste allumé.
7. Débranchez d'abord le bloc d'alimentation de la prise puis la fiche femelle de la station de recharge.
8. Extrayez le bloc d'accus de la station de recharge.

## Utilisation



### À OBSERVER !

- Avant chaque utilisation, assurez-vous que les orifices de l'appareil sont dégagés. Maintenez propres les ouvertures de sortie d'air.
- Arrêtez l'appareil au moins 15 minutes après une utilisation permanente de 5 minutes au maximum *afin de ne le pas faire surchauffer*.
- Ne gonflez pas trop les objets, sans quoi ils risquent d'éclater ! Avant le gonflage, déterminez la pression maximale.

1. Tournez la bague tournante (9) dans le sens inverse des aiguilles d'une montre pour la desserrer.
  2. Enfichez ou vissez l'adaptateur (4) de votre choix soit directement dans l'ouverture de sortie d'air (10), soit vissez-le d'abord au flexible à air comprimé (8) pour l'insérer ou le visser ensuite dans l'ouverture de sortie d'air.
  3. Tournez la bague tournante dans le sens des aiguilles d'une montre pour la bloquer.
  4. Insérez le bloc d'accus (5) dans le logement en face inférieure de l'appareil. Celui-ci doit s'enclencher.
  5. Le cas échéant, retirez le capuchon de protection de la valve sur l'objet que vous souhaitez gonfler.
  6. Placez l'adaptateur sur cette valve.
  7. Pressez le bouton de mise en marche (7) et maintenez-le enfoncé. L'appareil se met à travailler.
  8. Observez l'affichage de la pression (1). Relâchez le bouton de mise en marche dès que la pression requise est atteinte. L'appareil s'arrête.
  9. Désolidarisez l'adaptateur de la valve.
  10. Remettez le capuchon de protection en place sur la valve.
  11. Extrayez l'adaptateur ou le flexible à air comprimé de l'ouverture de sortie d'air et placez-le dans le support correspondant sur le corps de l'appareil.
- Lorsque l'appareil perd de sa puissance, il convient de recharger le bloc d'accus.

## Nettoyage et rangement



### À OBSERVER !

- Avant de commencer le nettoyage, veuillez observer les consignes de sécurité du paragraphe « Consignes de sécurité applicables pour les outils électriques » !
- Pour le nettoyage, n'utilisez pas de produits corrosifs ou abrasifs qui risqueraient d'endommager les surfaces. Au besoin, passez un chiffon humide doux.
- Rangez l'outil électrique hors de portée des enfants et des animaux dans un endroit propre, sec, à l'abri du gel et des rayons directs du soleil.

## Dépannage

Si l'outil électrique ne fonctionne pas correctement, examinez le problème pour constater si vous pouvez y remédier vous-même. Si vous ne parvenez pas à résoudre le problème selon les indications suivantes, veuillez vous adresser au service après-vente.



**N'essayez pas de réparer vous-même un outil électrique défectueux !**

Problème	Cause possible	Solution
L'objet ne se gonfle pas.	De l'air s'échappe-t-il au niveau des raccords entre l'ouverture de sortie d'air (10), le flexible à air comprimé (8), l'adaptateur (4) ou la valve ?	Vérifiez les raccords et resserrez-les.
	Le bloc d'accus (5) est-il trop faible ?	Rechargez le bloc d'accus.
L'appareil ne se met pas en marche.	Le bloc d'accus a-t-il été correctement inséré dans l'appareil ?	L'enclenchement doit produire un déclic audible.
	Le bloc d'accus est-il vide ?	Rechargez le bloc d'accus.
Le bloc d'accus ne se recharge pas. Le témoin lumineux de contrôle de charge de la station ne clignote pas.	Le bloc d'accus a-t-il été correctement inséré dans la station de recharge ?	Enfichez le bloc d'accus.
	Les fiches sont-elles correctement raccordées à la station de recharge et à la prise ?	Corrigez le raccordement.
	Si le témoin lumineux de contrôle du bloc d'alimentation ne clignote pas, c'est signe qu'il est hors tension.	Essayez une autre prise de courant ou contrôlez le fusible du secteur.

## Caractéristiques techniques

Référence article :	02648
Désignation :	compresseur manuel rechargeable
N° de modèle :	Q0E120

### Appareil

Tension d'alimentation :	12 V cc
Puissance :	15,6 W
Pression max. de l'air :	8 bar / 116 psi
Pression de service:	3 bar
Débit d'air :	9 l/min
Vitesse de rotation à vide ( $n_0$ ) :	13800/min
Vibrations ( $a_h$ ) :	1,689 m/s <sup>2</sup> ; incertitude K = 1,5 m/s <sup>2</sup>
Niveau de pression sonore* :	$L_{PA} = 77,7$ dB(A); incertitude $K_{PA} = 3,0$ dB(A)
Niveau de puissance acoustique* :	$L_{WA} = 88,7$ dB(A); incertitude $K_{WA} = 3,0$ dB(A)
Durée de fonctionnement :	max. 5 min, pause env. 15 min

### Bloc d'accus (JDB120)

Tension d'alimentation :	12 V cc ; 7 accus Ni-Zn
Capacité :	1300 mAh
Temps de charge :	env. 3 à 5 heures

<b>Station de recharge</b>	12 V cc, 280 mA
----------------------------	-----------------

### Bloc d'alimentation

N° de modèle :	CK06W1200280G
Entrée :	100 – 240 V ~ 50 / 60 Hz, 12 W
Sortie :	12 V cc, 280 mA
Classe de protection :	II



### \* À OBSERVER :

- La / les valeur(s) totale(s) indiquée(s) pour les vibrations et la / les valeur(s) d'émissions sonores ont été mesurées selon un procédé de contrôle normé et peuvent être utilisées pour comparer les outils électriques entre eux. Les valeurs d'émission peuvent également servir à estimer provisoirement l'exposition.
- Les valeurs indiquées sont les valeurs des émissions de l'appareil et elles ne sont pas forcément des valeurs fiables en ce qui concerne les émissions effectivement mesurables au poste de travail. Bien qu'il y ait une corrélation entre les niveaux d'émissions et les niveaux d'immisions, les valeurs indiquées ne permettent pas d'en déduire de façon fiable si des précautions supplémentaires sont indispensables ou non. Le niveau d'immisions actuel au poste de travail est également influencé par d'autres facteurs tels que les particularités du local de travail et d'autres sources de bruits, par ex. du nombre des machines et d'autres processus de travail de postes voisins. Les valeurs admissibles aux postes de travail peuvent également différer

d'un pays à l'autre. Cette information vous permet cependant de mieux évaluer les risques et les dangers.

- Les émissions de vibration et de bruit que produit effectivement l'outil électrique en cours d'utilisation peuvent diverger des valeurs indiquées en fonction de la façon dont est utilisé l'outil et plus particulièrement de la nature de la pièce à traiter.

## Transport

Les accus intégrés sont soumis à la législation concernant le transport de marchandises dangereuses. L'utilisateur peut transporter les accus sans autres exigences sur la voie publique.

En cas d'expédition par des tiers (par ex. : transport aérien ou transporteur), il convient de respecter des prescriptions particulières concernant l'emballage et le marquage. Il faut en l'occurrence faire appel à un spécialiste des produits dangereux pour organiser la préparation de l'expédition.

## Mise au rebut



Débarrassez-vous des matériaux d'emballage dans le respect de l'environnement en les déposant à un point de collecte prévu à cet effet.



Débarrassez-vous de l'appareil dans le respect de l'environnement en le déposant à une station de collecte et de recyclage d'appareils électriques et électroniques usagés. Pour de plus amples renseignements à ce sujet, veuillez vous adresser aux services municipaux compétents.



Ne jetez pas les accus et les piles avec les ordures ménagères. Avant la mise au rebut de l'appareil, il faut les retirer et les remettre séparément aux points de collecte appropriés.

## Remarques sur la déclaration de conformité

Par la présente, DS Produkte GmbH certifie que l'appareil répond aux exigences de base et à toutes les dispositions en vigueur de la directive européenne 2006/42/EG.

Le certificat de conformité de cet appareil peut être demandé à l'adresse suivante :

DS Produkte GmbH, Kundenservice  
Am Heisterbusch 1  
19258 Gallin

Service après-vente / Importateur :

DS Produkte GmbH, Am Heisterbusch 1, 19258 Gallin, Allemagne

Tél. : +49 38851 314650

(Prix d'un appel vers le réseau fixe allemand. Coût variable selon le prestataire.)

## Vertaling van de originele gebruiksaanwijzing

### Inhoud

Doelmatig gebruik _____	39
Algemene veiligheidstips voor elektrisch gereedschap _____	39
Leveringsomvang _____	44
Overzicht van het elektrisch gereedschap _____	45
Accupack opladen _____	45
Gebruik _____	46
Reinigen en opbergen _____	46
Storingen verhelpen _____	47
Technische gegevens _____	48
Transport _____	49
Afvoeren _____	49
Opmerkingen over de conformiteitsverklaring _____	49

### Verklaring van symbolen



Veiligheidstips:  
aandachtig doorlezen en op-  
volgen om lichamelijk letsel en  
materiële schade te voorkomen.



Aanvullende informatie



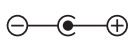
Gebruiksaanwijzing vóór ge-  
bruik lezen!



Elektrische veiligheidsklasse II



Alleen in binnenruimten  
gebruiken!



Polariteit van de voedingsplug  
(voedingseenheid)



Symbool voor gelijkspanning



Energie-efficiëntieklasse V

### Uitleg van de signaalwoorden

**WAARSCHUWING** waarschuwt  
voor *mogelijk*  
ernstig letsel en  
levensgevaar

Geachte klant,

Wij danken u dat u hebt gekozen voor de aankoop van deze **accu-handcompressor**. Lees vóór het eerste gebruik van het apparaat deze gebruiksaanwijzing zorgvuldig door en bewaar deze voor latere vragen en andere gebruikers.

Fabrikant en importeur aanvaarden geen aansprakelijkheid wanneer de informatie in deze gebruiksaanwijzing niet in acht wordt genomen.

Neem bij vragen over het apparaat en over reserveonderdelen / toebehoren via onze website contact op met de klantenservice: **www.service-shopping.de**

## Doelmatig gebruik

- Met deze handcompressor worden banden, slangen, ballen, luchtmatrassen etc. met lucht gevuld.
- Het apparaat is niet geschikt voor het oppompen van volledig lege autobanden.
- LET OP! Het apparaat geeft alleen globale waarden aan. De perslucht in autobanden met een professionele persluchtmeter controleren.
- Gebruik het apparaat uitsluitend zoals beschreven in de handleiding. Elk ander gebruik geldt als niet-doelmatig.
- Het apparaat is bedoeld voor particulier gebruik, niet voor commerciële doeleinden.
- Alle gebreken die zijn terug te voeren op ondeskundige behandeling, beschadiging of reparatiepogingen, zijn uitgesloten van de garantie. Dit geldt ook voor de normale slijtage.

## Algemene veiligheidstips voor elektrisch gereedschap



**WAARSCHUWING:** alle veiligheidstips, aanwijzingen, afbeeldingen en technische gegevens die zijn aangebracht op dit elektrisch gereedschap, lezen. Nalatigheid bij het naleven van de onderstaande aanwijzingen kan een elektrische schok, brand en / of ernstig lichamelijk letsel tot gevolg hebben.

**Bewaar alle veiligheidstips en aanwijzingen voor toekomstig gebruik.**

*Het in de veiligheidstips gebruikte begrip 'elektrisch gereedschap' heeft betrekking op elektrisch gereedschap met netvoeding (met netsnoer) en op elektrisch gereedschap met accu's (zonder netsnoer).*

### 1) Veiligheid van de werkomgeving

- a) **Houd uw werkplek schoon en goed verlicht.** *Wanorde of onvoldoende verlichte werkplekken kunnen leiden tot ongevallen.*
- b) **Werk niet met het elektrisch gereedschap in een explosiegevaarlijke omgeving, waarin zich brandbare vloeistoffen, gassen of stof bevinden.** *Elektrisch gereedschap veroorzaakt vonken waardoor stof of dampen kunnen ontbranden.*
- c) **Houd kinderen en andere personen uit de buurt tijdens het gebruik van het elektrisch gereedschap.** *Wanneer u bent afgeleid kunt u de controle over het elektrisch gereedschap verliezen.*

## 2) Elektrische veiligheid

- a) **De aansluitstekker van het elektrisch gereedschap moet in de contactdoos passen. De stekker mag op geen enkele wijze worden veranderd. Gebruik geen adapterstekkers in combinatie met elektrische gereedschappen met randaarde.** *Onveranderde stekkers en passende contactdozen verminderen het risico van een elektrische schok.*
- b) **Vermijd lichaamscontact met geaarde oppervlakken zoals buizen, verwarmingen, fornuizen en koelkasten.** *De kans op een elektrische schok is groter, wanneer uw lichaam is geaard.*
- c) **Houd elektrische gereedschappen uit de buurt van regen of natheid.** *Het binnendringen van water in elektrisch gereedschap verhoogt het risico van een elektrische schok.*
- d) **Gebruik het aansluitsnoer niet voor doeleinden waarvoor deze niet is bedoeld, om het elektrisch gereedschap te dragen, op te hangen of om de stekker uit de contactdoos te trekken. Houd het aansluitsnoer uit de buurt van hitte, olie, scherpe randen of bewegende onderdelen.** *Beschadigde of verwarde aansluitsnoeren verhogen het risico van een elektrische schok.*
- e) **Wanneer u met elektrisch gereedschap in de buitenlucht werkt, dient u alleen verlengsnoeren te gebruiken, die ook geschikt zijn voor buitentoepassingen.** *Het gebruik van een voor buitenruimten geschikt verlengsnoer vermindert het risico van een elektrische schok.*
- f) **Wanneer de werking van het elektrisch gereedschap in een vochtige omgeving onvermijdbaar is, gebruik dan een aardlekschakelaar.** *Het gebruik van een aardlekschakelaar vermindert het risico van een elektrische schok.*

## 3) Veiligheid van personen

- a) **Wees attent, let goed op wat u doet en ga doordacht met elektrisch gereedschap aan het werk. Gebruik geen elektrisch gereedschap wanneer u moe bent of wanneer u onder invloed staat van drugs, alcohol of medicijnen.** *Eén moment van onoplettendheid bij het gebruik van elektrisch gereedschap kan ernstig lichamelijk letsel tot gevolg hebben.*
- b) **Draag een persoonlijke beschermingsuitrusting en altijd een veiligheidsbril.** *Het dragen van een persoonlijke beschermingsuitrusting, zoals een stofmasker, antislip-veiligheidsschoenen, veiligheidshelm of gehoorbescherming, afhankelijk van het soort en het gebruik van het elektrisch gereedschap, vermindert het risico op lichamelijk letsel.*
- c) **Voorkom dat het apparaat onopzettelijk in werking wordt gesteld. Zorg ervoor dat het elektrisch gereedschap is uitgeschakeld, voordat u het op de stroomvoorziening en / of de accu aansluit, het oppakt of draagt.** *Als u bij het dragen van het elektrisch gereedschap de vinger op de schakelaar hebt of als u het elektrisch apparaat ingeschakeld op de voeding aansluit, kan dit leiden tot ongevallen.*
- d) **Verwijder instelgereedschap of schroefsleutels, voordat u het elektrisch gereedschap inschakelt.** *Gereedschap of sleutels die zich in een draaiend onderdeel van het elektrisch apparaat bevinden, kunnen leiden tot lichamelijk letsel.*



- e) **Vermijd een abnormale lichaamshouding. Zorg ervoor dat u stevig staat en bewaar te allen tijde uw evenwicht.** *Hierdoor hebt u het elektrisch gereedschap in onverwachte situaties beter onder controle.*
- f) **Draag geschikte kleding. Draag geen wijde kleding of sieraden. Houd haar, kleding en handschoenen uit de buurt van bewegende delen.** *Losse kleding, sieraden of lang haar kunnen verstrikt raken met de bewegende delen.*
- g) **Wanneer er voorzieningen voor stofafzuiging en -opvang kunnen worden gemonteerd, moeten deze worden aangesloten en op de juiste wijze worden gebruikt.** *Gebruik van een stofafzuiging kan gevaren door stof verminderen.*
- h) **Geef uzelf geen gevoel van valse veiligheid en negeer ook niet de veiligheidsregels voor elektrisch gereedschap, ook wanneer u na veelvuldig gebruik vertrouwd bent met het elektrisch gereedschap.** *Achteloos handelen kan binnen een fractie van een seconde leiden tot zware verwondingen.*

#### 4) Gebruik en behandeling van het elektrisch gereedschap

- a) **Overbelast het elektrisch gereedschap niet. Gebruik voor uw werkzaamheden uitsluitend het elektrisch gereedschap dat daarvoor is bedoeld.** *Met het juiste elektrisch gereedschap werkt u beter en veiliger in het aangegeven vermogensgebied.*
- b) **Gebruik geen elektrisch gereedschap waarvan de schakelaar defect is.** *Elektrisch gereedschap dat niet meer kan worden in- of uitgeschakeld, is gevaarlijk en moet worden gerepareerd.*
- c) **Trek de stekker uit de contactdoos en / of verwijder een afneembare accu, voordat u instellingen van het apparaat uitvoert, inzetgereedschapsonderdelen vervangt of het elektrisch gereedschap weglegt.** *Deze voorzorgsmaatregel voorkomt dat elektrisch gereedschap onbedoeld wordt gestart.*
- d) **Bewaar elektrisch gereedschap dat u niet gebruikt buiten bereik van kinderen. Laat personen die niet met het apparaat vertrouwd zijn of deze aanwijzingen niet hebben gelezen, het elektrisch gereedschap niet gebruiken.** *Elektrisch gereedschap is gevaarlijk als dit door onervaren personen wordt gebruikt.*
- e) **Onderhoud elektrisch gereedschap zorgvuldig. Controleer of bewegende delen probleemloos functioneren en niet klemmen, of er onderdelen zijn verbogen of zodanig zijn beschadigd dat de werking van het elektrisch gereedschap wordt belemmerd. Laat beschadigde onderdelen repareren alvorens het elektrisch gereedschap te gebruiken.** *Veel ongelukken ontstaan door slecht onderhouden elektrisch gereedschap.*
- f) **Houd snijgereedschap scherp en schoon.** *Zorgvuldig onderhouden snijgereedschap met scherpe snijranden gaat minder klem zitten en is gemakkelijker te hanteren.*
- g) **Gebruik het elektrisch gereedschap, inzetgereedschappen etc. volgens deze aanwijzingen. Houd daarbij rekening met de werkomstandigheden en de uit te voeren werkzaamheden.** *Het gebruik van elektrisch gereedschap voor andere toepassingen dan waarvoor het is bedoeld, kan leiden tot gevaarlijke situaties.*

- h) **Houd grepen en greepvlakken droog, schoon en vrij van olie en vet.** *Gladde grepen en greepvlakken maken geen veilige bediening mogelijk van en controle over het elektrisch gereedschap in onvoorziene situaties.*

## 5) Gebruik en behandeling van het accugereedschap

- a) **Laad de accu's slechts op met opladers, die worden aanbevolen door de fabrikant.** *Door een oplader, die voor een bepaald soort accu geschikt is, bestaat er brandgevaar, wanneer deze met andere accu's wordt gebruikt.*
- b) **Gebruik alleen de daarvoor bedoelde accu's in het elektrisch gereedschap.** *Het gebruik van andere accu's kan leiden tot verwondingen en brandgevaar.*
- c) **Houd de niet gebruikte accu uit de buurt van paperclips, munten, sleutels, spijkers, schroeven of andere kleine metalen voorwerpen die een overbrugging van de contacten zouden kunnen veroorzaken.** *Een kortsluiting tussen de accucontacten kan leiden tot verbrandingen of vuur.*
- d) **Bij een verkeerde toepassing kan er vloeistof lekken uit de accu. Vermijd het contact hiermee. Bij toevallig contact afspoelen met water. Wanneer de vloeistof in de ogen komt, dient u bovendien advies in te winnen van een arts.** *Lekkende accuvloeistof kan leiden tot huidirritaties of verbrandingen.*
- e) **Gebruik geen accu of gereedschap dat is beschadigd of aangepast.** *Beschadigde of gewijzigde accu's kunnen onvoorspelbaar gedrag vertonen met brand, explosie of letsel als gevolg.*
- f) **Stel een accupack of gereedschap niet bloot aan vuur of extreme temperaturen.** *Blootstelling aan vuur of temperatuur boven de 130 ° C kan een explosie veroorzaken.*
- g) **Volg alle oplaadinstructies en laad de accu of het gereedschap niet op buiten het temperatuurbereik dat is aangegeven in de instructies.** *Onjuist opladen of bij temperaturen buiten het opgegeven bereik kan de accu beschadigen en het risico op brand verhogen.*

## 6) Service

- a) **Laat uw elektrisch gereedschap uitsluitend repareren door gekwalificeerd vakpersoneel en uitsluitend met originele reserveonderdelen.** *Zo wordt gegarandeerd dat het elektrisch gereedschap veilig blijft.*
- b) **Bedien nooit beschadigde accu's.** *Service van accu's mag alleen worden uitgevoerd door de fabrikant of geautoriseerde serviceproviders.*

## 7) Apparaatspecifieke veiligheidstips

- a) **Bij beschadiging en onvakkundig gebruik van de accu kunnen er dampen uittreden. Zorg voor frisse lucht en raadpleeg bij klachten een arts.** *De dampen kunnen de luchtwegen prikkelen.*
- b) **Het apparaat en accupack vóór het opbergen volledig laten afkoelen.** *Er bestaat brandgevaar*
- c) **De door de compressor uitgaande lucht nooit inademen, de adapter / perslucht slang nooit in de mond, de neus of andere lichaamsopeningen steken, om verwondingen te voorkomen.**
- d) **Dit apparaat mag worden gebruikt door kinderen vanaf 8 jaar en door personen met beperkte lichamelijke, sensorische of geestelijke vermogens**

- of personen die niet beschikken over ervaring en/of kennis, wanneer zij onder toezicht staan en instructies hebben gekregen hoe het apparaat op een veilige manier kan worden gebruikt en wanneer zij de daarmee gepaard gaande gevaren hebben begrepen. *Anders bestaat het gevaar van een verkeerde bediening en verwondingen.*
- e) **Kinderen moeten onder toezicht staan om ervoor te zorgen dat zij niet met het elektrisch gereedschap spelen.**
  - f) **Reiniging en gebruikersonderhoud mogen niet worden uitgevoerd door kinderen.** *Anders bestaat het gevaar van een verkeerde bediening en verwondingen.*
  - g) **Bescherm het laadstation, de voedingseenheid en het netsnoer tegen vocht of natheid.** *Het binnendringen van water verhoogt het risico van een elektrische schok.*
  - h) **Onderbreek onmiddellijk de stroomtoevoer als het op het stroomnet aangesloten laadstation in het water valt. Probeer niet om het uit het water te trekken, terwijl het is aangesloten op het stroomnet!** *Er bestaat anders gevaar van een elektrische schok.*
  - i) **Raak het elektrisch gereedschap, het laadstation, het netsnoer en de voedingseenheid nooit aan met vochtige handen wanneer deze onderdelen zijn aangesloten op het stroomnet.** *Er bestaat anders gevaar van een elektrische schok.*
  - j) **Verandert de huidkleur van de hand, waarmee het apparaat wordt vastgehouden, de toepassing direct staken!** *Langdurig gebruik zou kunnen leiden tot het hand-arm-vibratiesyndroom.*
  - k) **Let erop dat niemand kan struikelen over het aangesloten netsnoer.** *Er bestaat anders valgevaar.*
  - l) **Controleer het laadstation, het netsnoer en de voedingseenheid vóór elke ingebruikname op beschadigingen. Bij beschadigingen of slijtage niet gebruiken, om verwondingen te voorkomen.**
  - m) **Het vervangen resp. de reparatie van het laadstation, de stekker/voedingseenheid of de netaansluiting moet altijd worden uitgevoerd door de fabrikant van het elektrisch gereedschap of diens klantenservice.** *Zo wordt gegarandeerd dat de veiligheid van deze onderdelen behouden blijft.*
  - n) **Houd de op het stroomnet aangesloten voedingseenheid en laadstation uit de buurt van licht brandbare materialen (bijv. papier, textiel etc.).** *Wegens de tijdens het opladen ontstane opwarming van de voedingseenheid bestaat er brandgevaar.*
  - o) **Dek het elektrisch gereedschap en toebehoren niet af tijdens de werking.** **Erop letten dat de ventilatieopeningen van het elektrisch gereedschap tijdens het gebruik vrij zijn van vervuilingen en niet zijn afgedekt, om brandgevaar te voorkomen.**
  - p) **Trek in geval van een storing of vóór een onweersbui de voedingseenheid uit de contactdoos. Gebruik de voedingseenheid niet wanneer het niet goed functioneerde of in het water is gevallen.** *Het binnendringen van water verhoogt het risico van een elektrische schok.*
  - q) **Het elektrisch apparaat, het laadstation, de voedingseenheid en het netsnoer alleen gebruiken en opbergen bij een omgevingstemperatuur van**

0 °C tot 40 °C. Zo wordt gegarandeerd dat de veiligheid van deze onderdelen behouden blijft.

- r) **Bescherm het elektrisch gereedschap tegen hitte, bijv. ook tegen langdurig zonlicht, vuur, water en vocht. Er bestaat explosiegevaar.**
- s) Geen extra toebehoren gebruiken die niet door de fabrikant worden aanbevolen.
- t) Geen zware voorwerpen op het apparaat leggen of plaatsen.
- u) Let erop dat het snoer niet bekneld raakt of geknikt wordt en niet in aanraking komt met scherpe randen of hete oppervlakken.

## Leveringsomvang



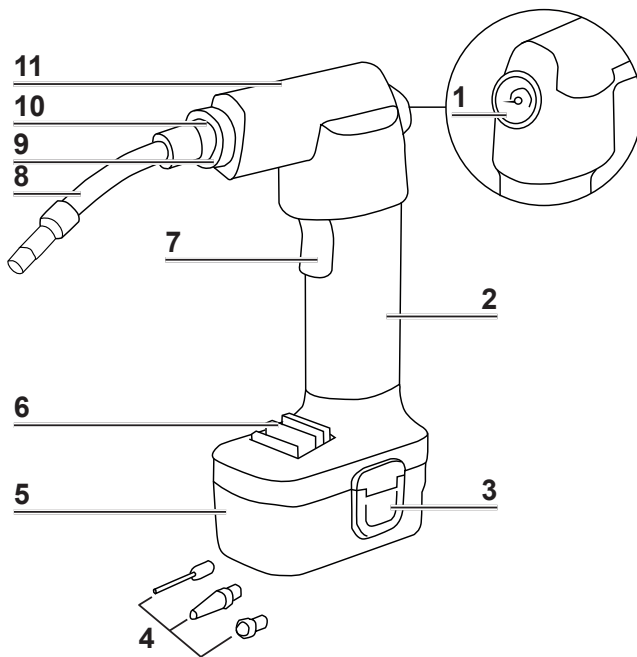
**LET OP!**

- **WAARSCHUWING – Verstikkingsgevaar!** Houd het verpakkingsmateriaal buiten bereik van kinderen en dieren.
- Verwijder nooit het typeplaatje en eventuele waarschuwingen!

- 
- 1 x handcompressor
  - 1 x perslucht slang
  - 3 x adapter
  - 1 x accupack
  - 1 x laadstation
  - 1 x voedingseenheid met snoer
  - 1 x gebruiksaanwijzing

Pak de leveringsomvang uit (eventueel aanwezige transportbeveiliging verwijderen) en controleer op volledigheid en transportschade. Mochten onderdelen van de leveringsomvang ontbreken of beschadigd zijn, het elektrisch gereedschap niet(!) gebruiken, maar contact opnemen met de klantenservice.

## Overzicht van het elektrisch gereedschap



- 1 Drukweergave in bar en psi
- 2 Greep
- 3 Ontgrendelingsknop (aan weerszijden)
- 4 Adapter (bijv. voor ballen, banden)
- 5 Accupack
- 6 Adapterhouders
- 7 Aanknop
- 8 Perslucht slang
- 9 Draairing
- 10 Opening waar de lucht uittreedt
- 11 Houder perslucht slang

Niet afgebeeld:

- Laadstation
- Voedingseenheid

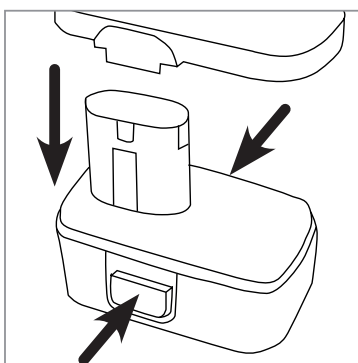
## Accupack opladen



**LET OP!**

- Laad het accupack alleen bij een omgevingstemperatuur van 0 °C tot 40 °C.
- De accu van het elektrisch gereedschap uitsluitend opladen met de meegeleverde voedingseenheid.

Het accupack (5) vóór het eerste gebruik opladen! Vóór het opladen garanderen dat de contacten van het accupack en het laadstation schoon zijn.



1. Accupack van het apparaat nemen: beide ontgrendelingsknoppen (3) gelijktijdig indrukken en het accupack van het apparaat aftrekken.
2. Het accupack in het laadstation steken.
3. Wikkel het snoer vóór het aansluiten volledig af.
4. De voedingsplug aan het snoer van de voedingseenheid op de bus van het laadstation aansluiten.
5. Steek de voedingseenheid in een goed toegankelijke contactdoos. De controlelampjes van het laadstation en van de voedingseenheid beginnen te knipperen en toont aan dat het accupack wordt opgeladen.
6. Het accupack laten opladen, tot het controlelampje van het laadstation uitgaat en het controlelampje van de voedingseenheid continu brandt.
7. De voedingseenheid eerst uit de contactdoos en dan de voedingsplug uit het laadstation trekken.
8. Het accupack uit het laadstation halen.

## Gebruik



### LET OP!

- Vóór gebruik garanderen dat de openingen van het apparaat vrij zijn. De openingen waar de lucht uittreedt schoonhouden.
- Het apparaat na maximaal 5 minuten continubedrijf gedurende minimaal 15 minuten uitschakelen, *zodat het apparaat niet oververhit raakt.*
- Objecten niet te vol vullen! Ze zouden kunnen barsten. Vóór het oppompen de maximale druk vaststellen.

1. De draairing (9) een stukje tegen de wijzers van de klok in draaien om hem los te maken.
2. De gewenste adapter (4) ofwel direct in de opening waar de lucht uittreedt (10) steken resp. draaien of eerst aan de perslucht slang (8) vastschroeven en deze dan in de opening waar de lucht uittreedt steken resp. draaien.
3. Draai de draairing met de wijzers van de klok mee vast.
4. Het accupack (5) in de opname aan de onderkant van het apparaat steken. Het moet vastklikken.
5. De dop van het ventiel van het voorwerp, dat moet worden opgepompt, verwijderen.
6. De adapter in het ventiel steken.
7. De aanknop (7) indrukken en ingedrukt houden. Het apparaat begint te werken.
8. De drukweergave (1) in de gaten houden. Is de noodzakelijke druk bereikt, de aanknop loslaten. Het apparaat stopt.
9. De adapter van het ventiel losmaken.
10. De dop weer op het ventiel aanbrengen.
11. De adapter resp. de perslucht slang uit de opening waar de lucht uittreedt uittrekken en in de desbetreffende houder van het apparaat drukken.

Wanneer de prestatie van het apparaat minder wordt, moet het accupack worden opgeladen.

## Reinigen en opbergen



### LET OP!

- Neem vóór het begin van de reiniging de veiligheidstips in het hoofdstuk 'Algemene veiligheidstips voor elektrisch gereedschap' in acht!
- Gebruik voor het reinigen geen bijtende of schurende reinigingsmiddelen. Deze kunnen het oppervlak beschadigen. Indien nodig afnemen met een zachte vochtige doek.
- Bewaar het apparaat voor kinderen en dieren ontoegankelijk op een droge, schone, vorstvrije en tegen direct zonlicht beschermde plaats.

## Storingen verhelpen

Wanneer het elektrisch gereedschap niet op de juiste wijze functioneert, kunt u nagaan of u een probleem zelf kunt oplossen. Neem contact op met de klantenservice als het probleem met de genoemde stappen niet kan worden opgelost.



**Probeer niet om zelf een defect elektrisch gereedschap te repareren!**

Probleem	Mogelijke oorzaak	Oplossing
Het voorwerp wordt niet opgepompt.	Ontsnapt er lucht bij de verbindingen tussen de opening waar de lucht uittreedt (10), perslucht slang (8), adapter (4) of ventiel?	De verbindingen controleren en aandraaien.
	Is het accupack (5) te zwak?	Het accupack opladen.
Het apparaat kan niet worden ingeschakeld.	Is het accupack niet correct in het apparaat geplaatst?	Hij moet hoorbaar vastklikken.
	Is het accupack leeg?	Het accupack opladen.
Het accupack wordt niet opgeladen. Het controlelampje van het laadstation knippert niet.	Is het accupack niet correct in het laadstation geplaatst?	Het accupack in het laadstation steken.
	Zijn de stickers niet op de juiste wijze verbonden met het laadstation en de contactdoos?	De verbinding corrigeren.
	Wanneer het controlelampje van de voedingseenheid niet knippert, is er geen netspanning aanwezig.	Probeer een andere contactdoos of controleer de zekering van de netaansluiting.

## Technische gegevens

Artikelnummer:	02648
Benaming:	accu-handcompressor
Modelnummer:	Q0E120

### Apparaat

Spanningsvoorziening:	12 V DC
Vermogen:	15,6 W
Max. luchtdruk:	8 bar / 116 psi
Werkdruk:	3 bar
Luchtdebiet:	9 l/min
Nullasttoerental ( $n_0$ ):	13800/min
Trilling ( $a_h$ ):	1,689 m/s <sup>2</sup> ; onzekerheid $K = 1,5$ m/s <sup>2</sup>
Geluidsdrukniveau*:	$L_{PA} = 77,7$ dB(A); onzekerheid $K_{PA} = 3,0$ dB(A)
Geluidsvermogeniveau*:	$L_{WA} = 88,7$ dB(A); onzekerheid $K_{WA} = 3,0$ dB(A)
Bedrijfsduur:	max. 5 min, pauze ca. 15 min

### Accupack (JDB120)

Spanningsvoorziening:	12 V DC; 7 x Ni-Zn accu's
Capaciteit:	1300 mAh
Oplaadduur:	ca. 3 tot 5 uur

<b>Laadstation</b>	12 V DC; 280 mA
--------------------	-----------------

### Voedingseenheid

Modelnummer:	CK06W1200280G
Ingang:	100 – 240 V ~ 50 / 60 Hz, 12 W
Uitgang:	12 V DC; 280 mA
Elektrische veiligheidsklasse:	II



#### \* LET OP:

- De aangegeven totaalwaarde(n) van de trilling en de aangegeven geluidsemissiewaarde(n) werden na een genormeerde controleprocedure gemeten en kunnen ter vergelijking van een elektrisch gereedschap met een andere worden gebruikt. De emissiewaarden kunnen ook voor een voorlopige inschatting van de belasting worden gebruikt.
- De aangegeven waarden zijn emissiewaarden en betekenen niet automatisch veilige waarden voor de werkplek. Hoewel er een correlatie tussen emissie- en immissieniveaus bestaat, kan daaruit niet met zekerheid worden afgeleid, of er aanvullende veiligheidsmaatregelen nodig zijn of niet. Factoren die de actuele op de werkplek aanwezige immissieniveaus beïnvloeden, omvatten de gesteldheid van de werkruimte, andere geluidsbronnen, bijv. het aantal machines en andere naburige werkprocessen. De toelaatbare waarden op de werkplek kunnen evenzo van land



tot land verschillen. Deze informatie moet u echter in staat stellen om een betere inschatting te kunnen maken van gevaar en risico.

- De trillings- en geluidsemissies kunnen tijdens het daadwerkelijke gebruik van het elektrisch gereedschap afwijken van de aangegeven waarden, afhankelijk van de wijze waarop het elektrisch gereedschap wordt gebruikt, vooral welk soort werkstuk wordt bewerkt.

## Transport

De meegeleverde accu's vallen onder de wetgeving inzake gevaarlijke goederen. De accu's kunnen door de gebruiker zonder verdere voorschriften via de weg worden getransporteerd.

Bij verzending door derden (bijv.: luchttransport of een expeditiebedrijf) dient rekening te worden gehouden met bijzondere eisen ten aanzien van verpakking en aanduiding. Hier moet bij de voorbereiding van het verzendstuk het advies van een expert voor gevaarlijke goederen worden ingewonnen.

## Afvoeren



Verwijder het verpakkingsmateriaal op milieuvriendelijke wijze en breng deze naar een recyclepunt.



Breng het apparaat naar een recyclingbedrijf voor oude elektrische en elektronische apparaten. Meer informatie is verkrijgbaar bij uw plaatselijke gemeenteadministratie.



Accu's en batterijen horen niet bij het huisvuil. Ze moeten vóór het afvoeren van het apparaat worden verwijderd en gescheiden van het apparaat op de desbetreffende verzamelpunten worden afgedankt.

## Opmerkingen over de conformiteitsverklaring

Hiermee verklaart DS Produkte GmbH dat dit apparaat in overeenstemming is met de fundamentele eisen en de overige geldende bepalingen van de richtlijn 2006/42/EG.

De conformiteitsverklaring voor dit apparaat kan worden opgevraagd bij:

DS Produkte GmbH, Kundenservice  
Am Heisterbusch 1  
19258 Gallin

### Klantendienst / importeur:

DS Produkte GmbH, Am Heisterbusch 1, 19258 Gallin, Duitsland  
Tel.: +49 38851 314650

(Bellen naar Duitse Duitse vaste lijnen is niet gratis. Kosten variëren per aanbieder.)





